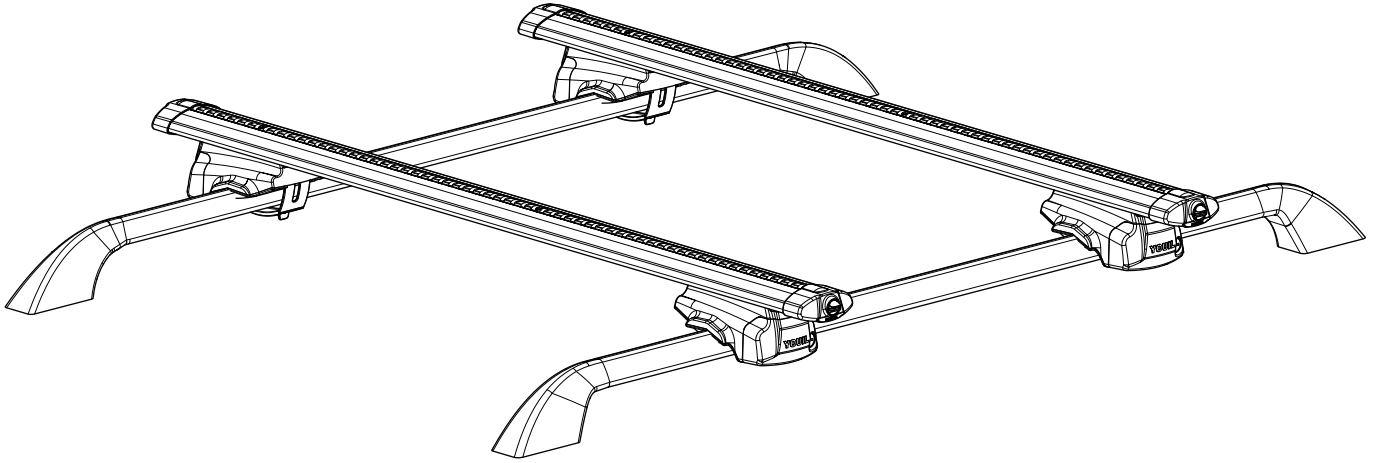


본 제품은 다수의 특허권, 산업재산권으로
보호되는 제품입니다.

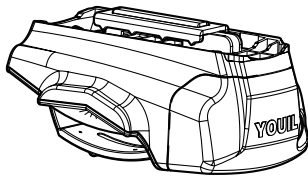
Yi-125S WB MaxGrip

루프랙용 밴드형 가로바 장착설명서

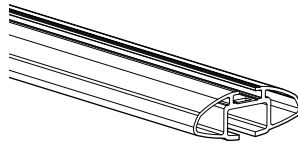


! 제품 설치 및 사용 전 설명서와 주의사항을 숙지해 주셔야 하며 순서대로 설치해 주세요.

Parts



X 4 (1대분)



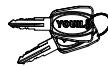
X 2 (1대분)



X 4 (1대분)



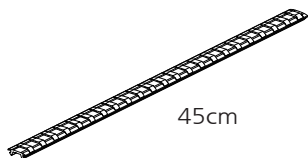
X 4 (1대분)
(스트롱바 미포함)



X 1 (1대분)



X 2 (1대분)



45cm

기본바 사이즈별 몰딩 포함 수량(1대분)

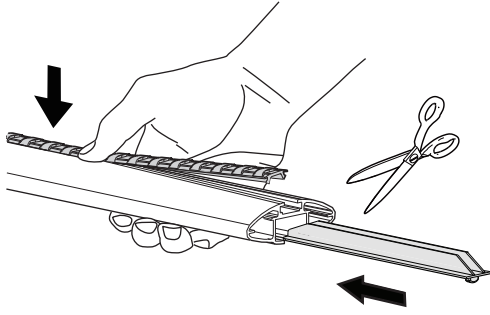
1090mm	1190mm	1270mm	1350mm	1480mm
X6	X6.5	X7	X7	X7.5

2025.07.23

YOUIL **YOUIL CARRIER**

WWW.YOUIL.CO.KR

1



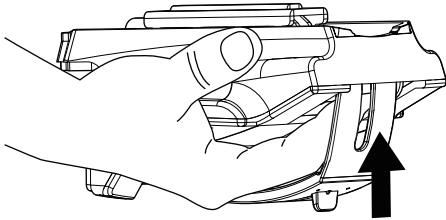
고무몰딩을 가로바 상단에 위에서 눌러 끼워줍니다.
몰딩 가장자리를 눌러주시면 더 잘 들어갑니다.

하단몰딩은 옆에서 밀어서 끼워줍니다.

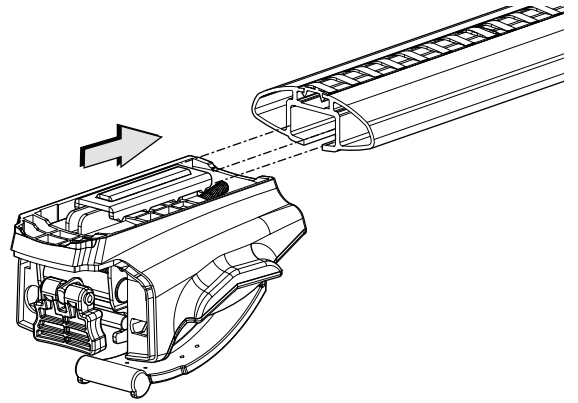
※가로바 위아래 홈에 고무몰딩을 끼우지 않으면
주행 시 풍절음이 날 수 있으니 반드시 반틈없이
끼워주시기 바랍니다.

※스트롱바의 경우 하단몰딩 대신 고무몰딩을 가위로 잘라
가로바 하단에 끼워주셔야 합니다.

2

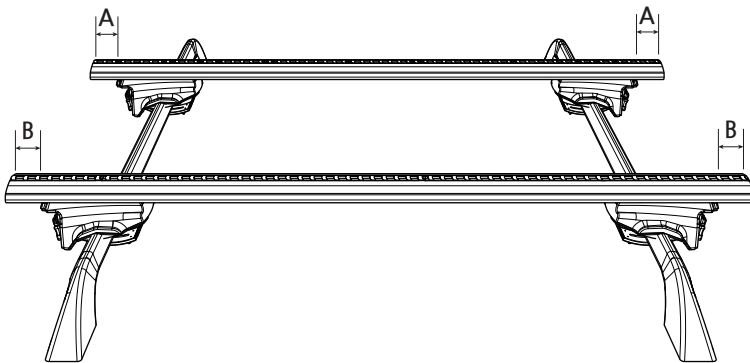


x4
푸트 뒤쪽 롤러를 누른 상태로
기본바 하단에 푸트를 끼웁니다.

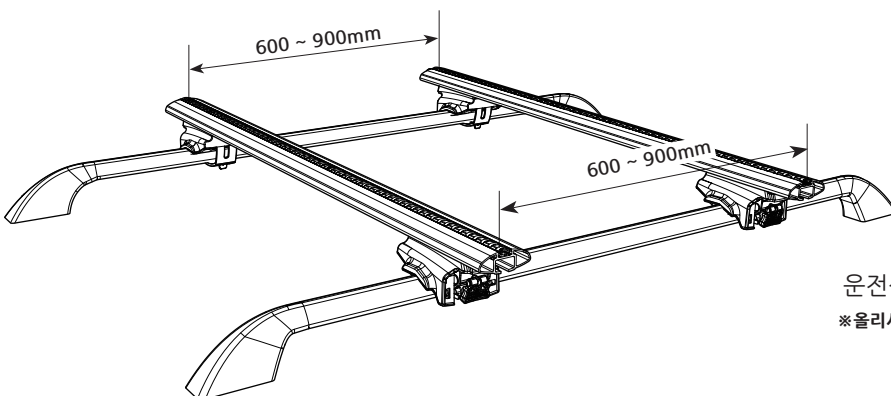


x4
바에 푸트를 넣어주세요.

3

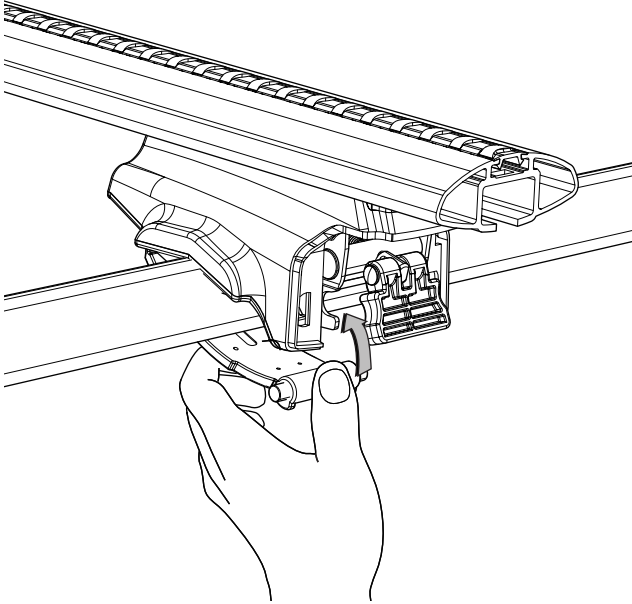


A = A B = B
가로바 좌, 우 간격을 동일하게 조정해주세요.



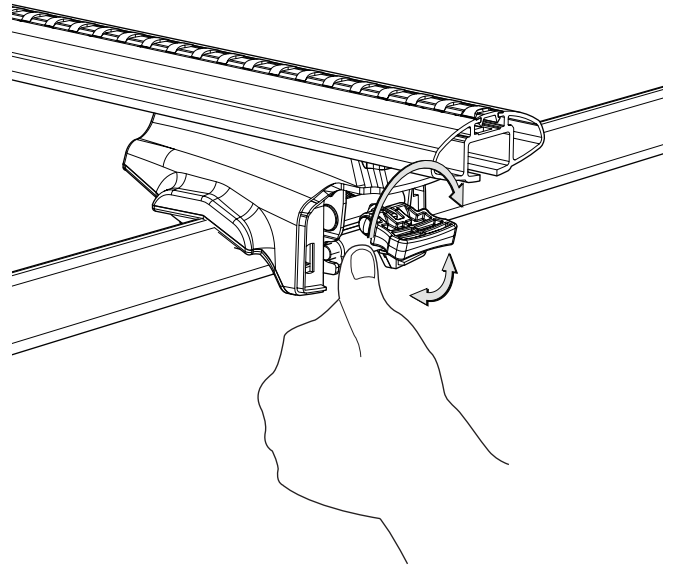
운전석과 조수석 동일하게 간격을 맞춰주세요.
※올리시려는 물건에 따라 간격은 다를 수 있습니다.

4



x4

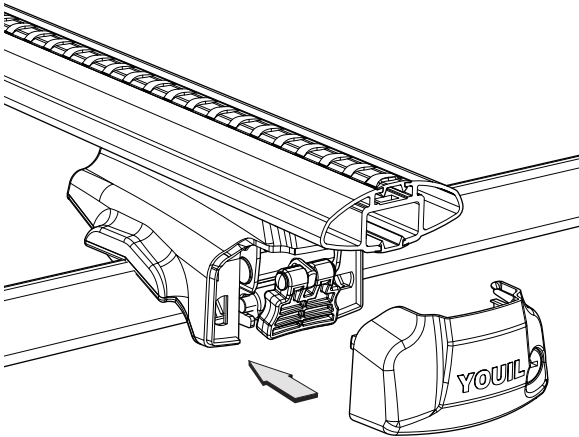
밴드를 후크에 걸어주세요
 ※밴드를 거는 과정에서 밴드 끝의 스텐봉에
 차가 굵기지 않도록 주의해 주시기 바랍니다.



x4

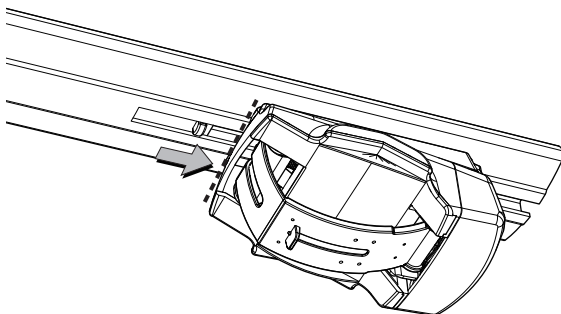
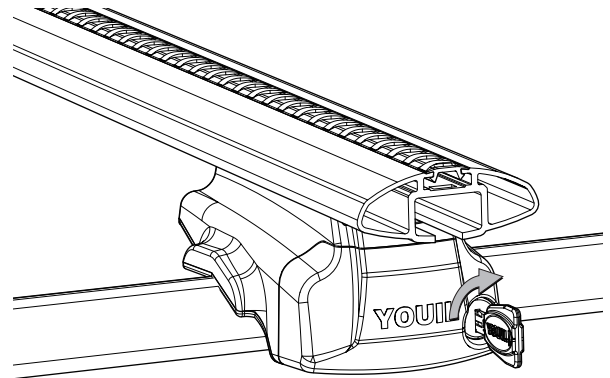
레버를 들어 조여주신 후 다시 레버를 내려주세요.

5



x4

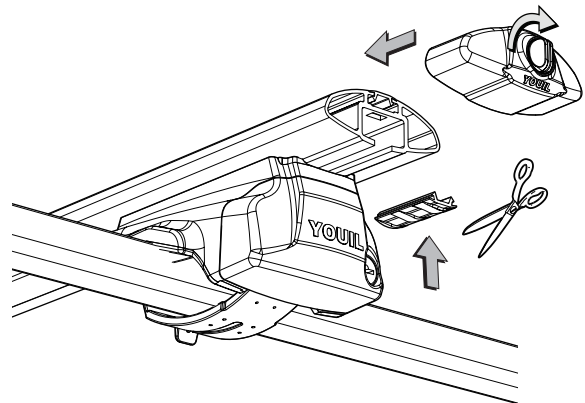
키커버를 끼워주신 후 열쇠를 90도 돌려 잠가주세요.
 ※열쇠를 반드시 끝까지 끼워 주신 후 돌려주세요.



x4

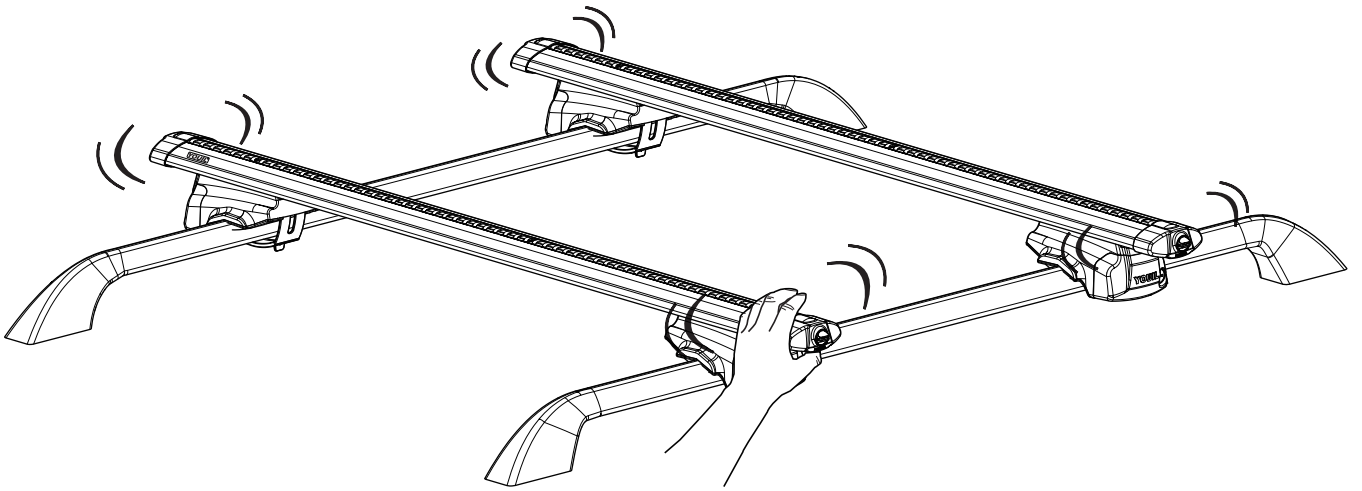
하단 슬라이드 몰딩을 푸트쪽으로 당겨주세요.

※스트롱바의 경우 하단몰딩 대신 고무몰딩을 가위로 잘라
 가로바 하단에 끼워주셔야 합니다.



x4

몰딩을 가위로 잘라, 바 하단에 끼워주세요.
 ※몰딩을 바 끝까지 끼운 후 마개를 끼워주세요.

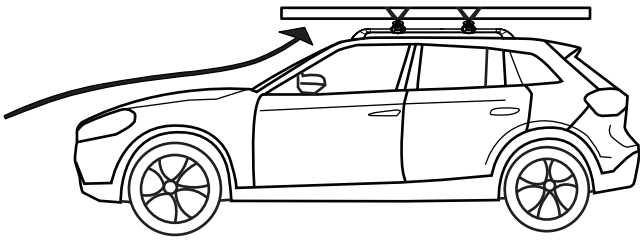


가로바를 앞뒤 좌우 모든 방향으로 밀고 당겨 가로바가 견고하게 설치되었는지 확인해 줍니다.

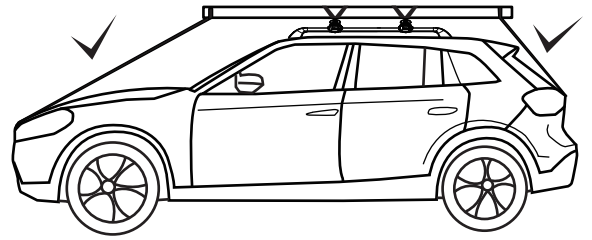


가로바가 견고하게 장착이 되었는지 주기적으로 확인해 주며
 가로바 또는 부품이 움직일 경우 4번부터 다시 시작해 주신 후
 견고하게 설치되었는지 확인해 줍니다.

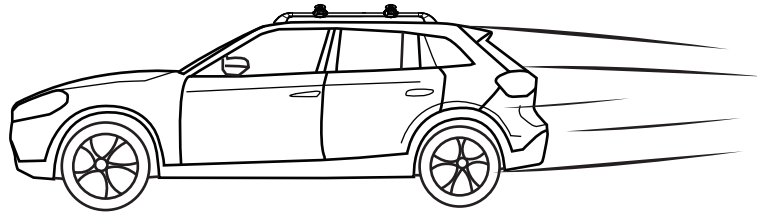
⚠️ 주의사항



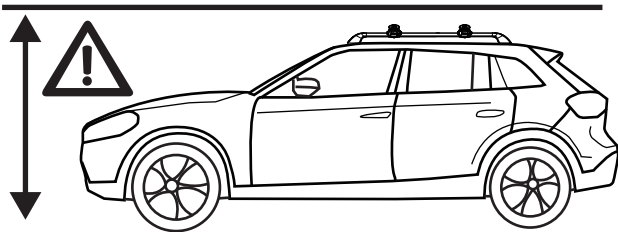
바람 영향을 많이 받는 길거나 넓은 물품을 올렸을 시에 80km/h를 초과해서는 안됩니다.



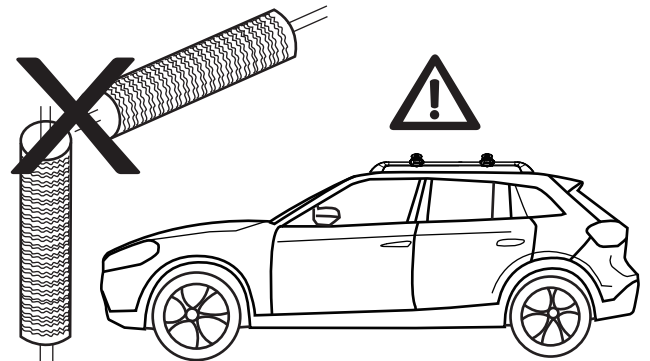
적절한 결속 도구를 사용하여 짐을 고정해줍니다.



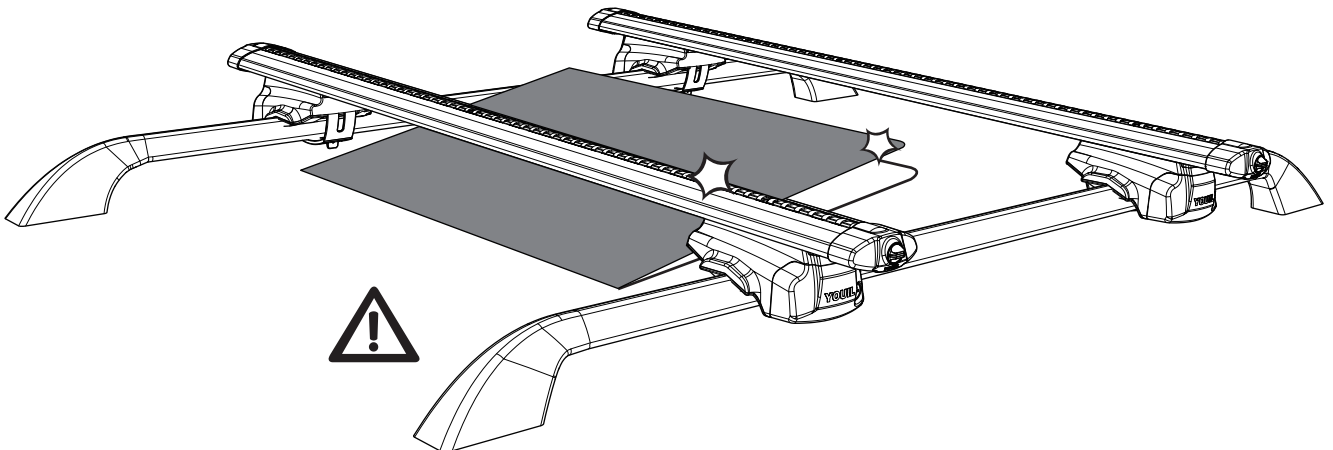
어떠한 경우에도 130km/h를 초과해서는 안됩니다.



가로바, 루프캐리어 장착 및 물품 적재 시 차량의 기존 전고보다 높아지므로 지하주차장 및 터널 등 높이가 낮은 곳 진입 시 각별히 주의하셔야 합니다.



자동세차장 이용 시 반드시 가로바 및 적재물을 탈거한 후 자동세차장을 이용하여야 합니다.



일부 차량의 경우 가로바 및 루프캐리어 장착 시 썬루프 사용에 간섭이 있을 수 있기에 각별한 주의가 필요합니다.

! 매우 중요한 정보가 포함되어 있으므로 아래 내용을 모두 숙지하여 주십시오.

*장착중 의문점이 있으시면 본사로 문의 해주시기 바랍니다.

*제품 보증기간은 제품 구입일로부터 1년입니다.

캐리어 장착

- 장착설명서를 참고하여 구성품이 모두 있는지 확인하십시오.
- 장착설명서를 주의깊게 읽으신 후, 순서대로 장착 하셔야 합니다. 또한, 주의문구(느낌표, ※ 등)는 반드시 숙지해 주시기 바랍니다.
- 제품 설치 전 차량의 지붕 및 차량에 접촉되는 부위를 닦으십시오.
- 장착 위치가 장착 설명서에 나와있지 않을경우, 가로바의 최소 간격을 550mm 이상으로 유지하십시오.
- 긴 물체를 적재할 경우, 가로바의 간격은 650mm 이상이어야 합니다.
- 캐리어를 차체에 고정할 후, 고정 된 위치에서 위치변동이 생기지 않는지 캐리어를 흔들어 보시기 바랍니다.
만약 부품을 움직일 수 있다면 제품을 좀 더 단단히 고정하셔야 합니다. 이러한 점검은 수시로 해주어야 합니다.
- 캐리어를 차체에 고정할 때 볼트를 과도하게 조이게 되면 차체 또는 제품에 손상이 갈 수 있으니, 볼트를 조이면서 가로바를 흔들어 차체와 가로바가 유격없이 튼튼하게 고정 될 정도로 조여주시기 바랍니다. ※전동공구 사용 금지
- 일부 차량의 경우 캐리어 장착 시 쉐루프를 사용하지 못할 수 있습니다. 임시로 캐리어를 차량 위 장착위치에 올려서 쉐루프에 작동 시 간섭이 있는지 확인해 주셔야 합니다.
- 문틀에 크롬몰딩이 있는 차량(르노삼성 SM, 기아 오피러스 등)의 경우 서핑보드, 루프박스, 루프탑텐트 및 긴 물품과 같이 바람영향을 받는 제품 또는 물품을 올렸을 시 크롬몰딩의 손상 또는 제품의 탈착 위험이 있으니 사용을 금하여 주십시오.
- 가로바 장착 시, 가로바 위아래 홈에 고무몰딩을 빈틈없이 끼워주십시오. 미 장착 시 주행 중 바람소리가 날 수 있습니다.
- 제품을 출시된 상태 그대로 사용하지 않고 개조해서 사용하게 되면 안전상에 문제가 생길 수 있습니다. 절대 개조해서 사용하지 않습니다.
- 제조업체는 잘못된 장착 또는 사용으로 인한 사유재산 손상 또는 금전적 손실에 대해 책임을 지지 않습니다.

물품의 적재 / 주행 규칙

- 차량 제조사에서 권장하는 최대적재중량을 항상 우선 시 하며, 장착설명서에 명시된 최대 적재중량을 초과해서는 안됩니다.
제품의 최대적재중량은 가로바 중량, 추가된 캐리어 및 액세서리 중량, 적재된 물품의 중량을 모두 합산하여 계산하셔야 합니다.
- 차체가 약한 경우, 문틀형 가로바 설치 위치에 눌림 현상이 있을 수 있으며 이 부분은 제조업체에서 책임을 지지 않습니다.
- 적재물은 캐리어의 폭보다 넓어서는 안되며, 한쪽으로 치우치지 않도록 골고루 분산하여 적재하여야 합니다.
- 서핑보드 또는 긴 물품을 적재할 시에는 옆으로 넓게 쌓지 말고, 위로 포개어 쌓아야 합니다.
또한 서핑보드 또는 긴 물품은 차량 앞뒤에 단단히 고정하여야 합니다.
- 스키 또는 보드를 적재하실 경우, 스키 또는 보드의 앞쪽을 차량 뒤쪽으로 향하도록 적재하셔야 합니다.
- 적재물을 캐리어에 실은 후 고정끈으로 적재물이 움직이지 않도록 합니다. 그물망 만으로만 고정하지 마세요.
- 주행 중에도 수시로 적재물의 상태를 확인하고, 필요한 경우 고정끈을 더욱 단단히 고정시켜 주어야 합니다.
- 주행속도는 항상 적재물의 상태, 도로의 종류, 노면상태, 바람, 교통혼잡도, 도로의 제한속도와 같은 여러 조건에 맞추어 조절하여야 합니다.
- ※과속, 급출발, 급정거, 급회전 금지
- 단거리의 비포장도로주행이라도 풀링거림에 의해서 차체의 가로바 장착부위가 눌림 또는 찌그러짐이 발생할 수 있으니 서행 및 각별한 주의가 필요합니다.
- 어떠한 경우에도 130km/h를 초과해서는 안되며 도로 교통 규정을 항상 준수하여야 합니다.
- 바람 영향을 많이 받는 길거나 넓은 적재물을 올렸을 시에 80km/h를 초과해서는 안됩니다.
- 과속방지턱 에서는 최대 10km/h의 속도로 천천히 넘어주셔야 합니다.
- 캐리어에 화물이나 자전거를 장착했을 경우, 차량의 높이가 높아지므로 지하 주차장과 같이 높이 제한이 있는 곳은 각별히 주의해 주셔야 합니다.
- 차량 지붕에 적재물이 있을 경우 주행 특성과 제동 거리에 변화가 있을 수 있고, 바람에 대한 영향이 있을 수 있음을 감안하여 주행하셔야 합니다.
- 잠금 장치가 있는 모든 제품들은 주행 전 잠금장치를 잠가 주셔야 합니다.

※ 루프탑텐트 관련 주의사항은 본사 홈페이지 게시판의 공지사항을 반드시 확인해 주십시오.

유지 / 보수

- 제품은 항상 점검하고, 마모되거나 결함이 있는 부품은 즉시 교체하여야 합니다.
- 캐리어의 볼트 및 너트는 정기적으로 점검 하여야 합니다.
- 자동세차장 이용 시 반드시 가로바 및 캐리어를 탈거한 후 자동세차장을 이용하여야 합니다.
- 일부 제품의 잠금장치는 도난 및 파손을 억제하도록 설계되어 있으나, 완벽한 도난방지 역할로는 적합하지 않으므로 무인방치 시 귀중한 장비 및 물품은 따로 보관하여야 합니다.
- 차종을 변경하거나 중고제품 사용 시 반드시 차종에 맞는 부품을 사용하여야 합니다. 제품명이 같아도 차종과 연식에 따라 세부부품은 다를 수 있습니다.

설명서는 제품 사용자에게 반드시 전달 되어야 합니다.

