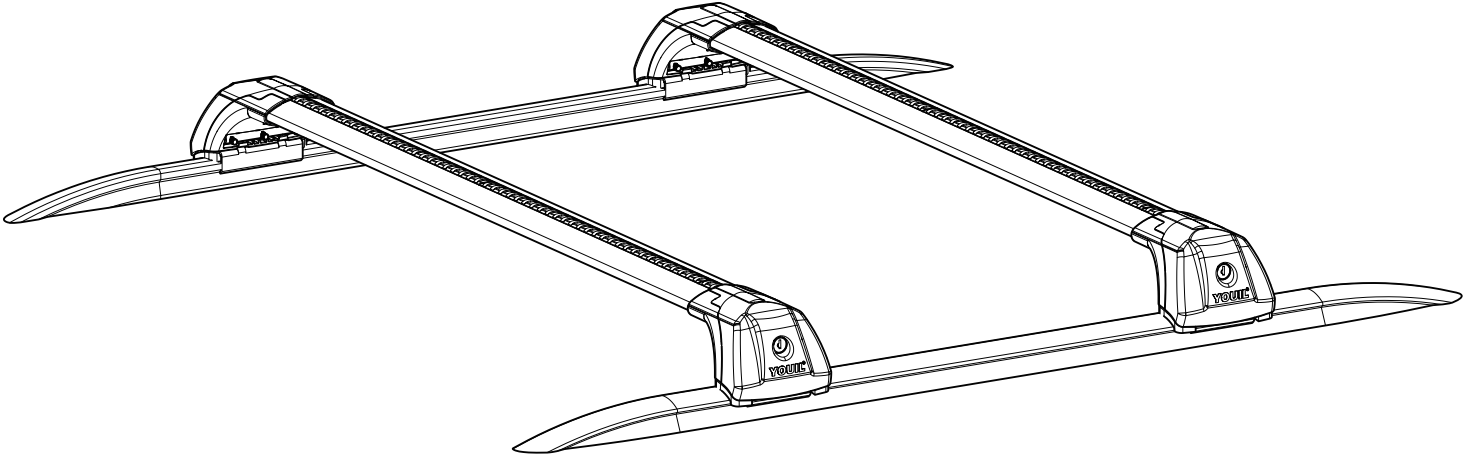


본 제품은 다수의 특허권, 산업재산권으로  
보호되는 제품입니다.

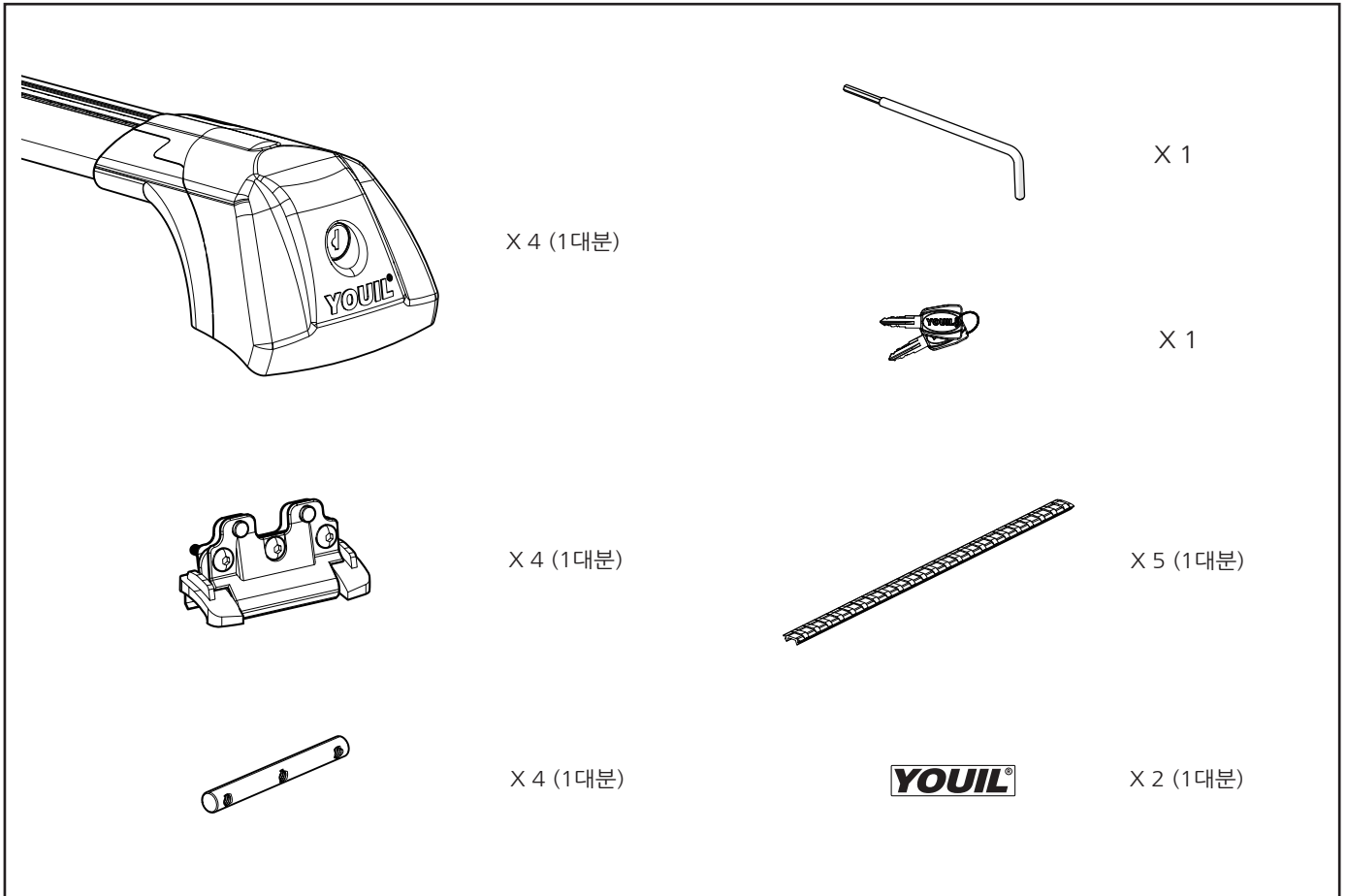
# Yi-185ARC

## 플러쉬레일용 기본바 장착설명서



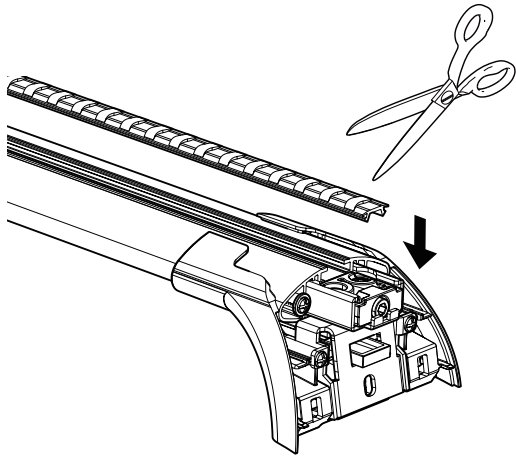
### Parts

최대적재무게 : 75kg



2023.02.01

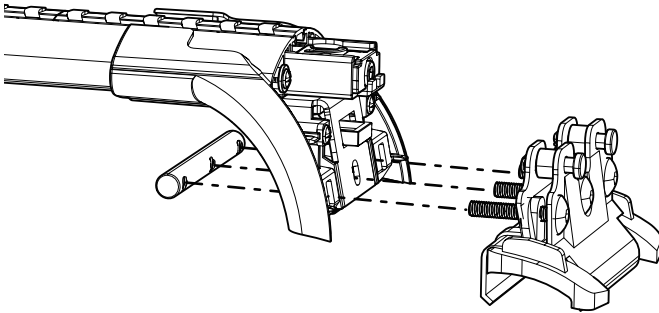
1



고무몰딩을 가로바 상단에 위에서 눌러 끼워줍니다.  
몰딩 가장자리를 눌러주시면 더 잘 들어갑니다.

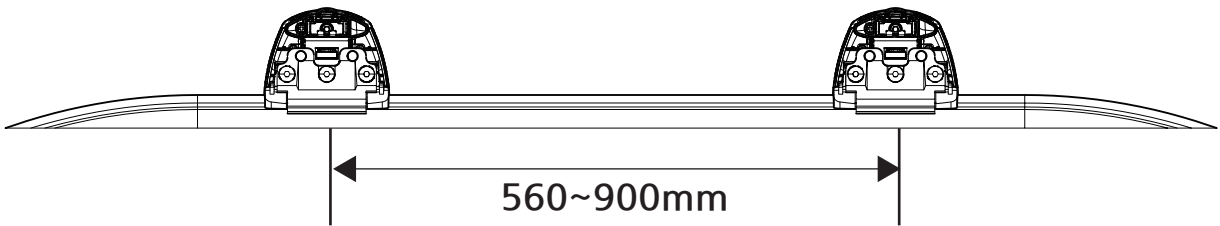
※가로바에 고무 몰딩을 끼우지 않으면  
주행 시 풍절음이 날 수 있으니  
반드시 빈틈없이 끼워주시기 바랍니다.

2



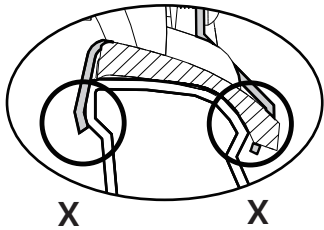
키트를 그림과 같이 조립해줍니다.

3



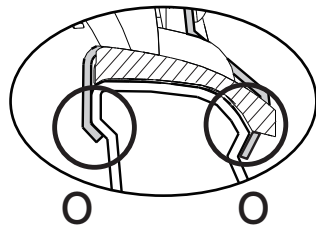
차종과 연식에 따라 다를 수 있으며, 레일의 앞쪽과 뒤쪽 곡선 부분에는 장착하지 마십시오.  
※가로바가 설치되는 위치는 부드러운 천으로 닦아주세요.

4



X

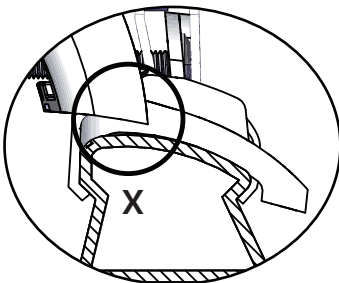
X



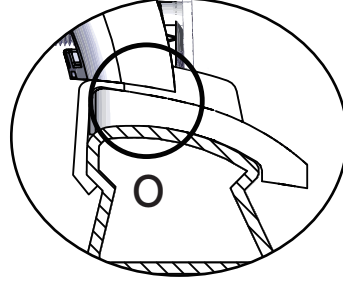
O

O

레일 안쪽과 바깥쪽에 키트가  
잘 걸렸는지 확인해주세요.



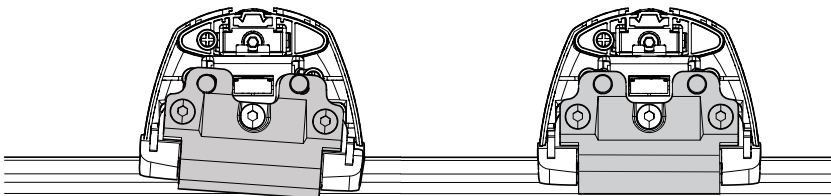
X



O

몸체가 패드 위로 위치하도록  
조정해주세요.

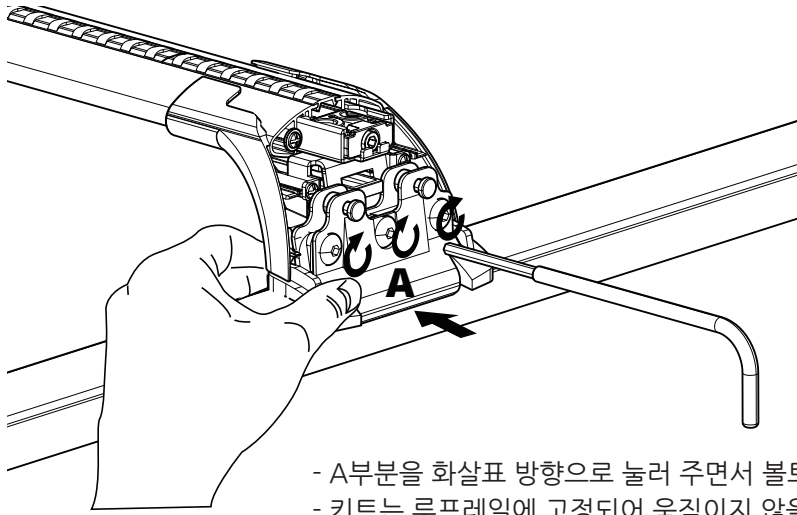
※패드가 몸체에 찢히거나 몸체가  
제대로 안착되지 않으면 커버가  
잘 닫히지 않습니다.



X

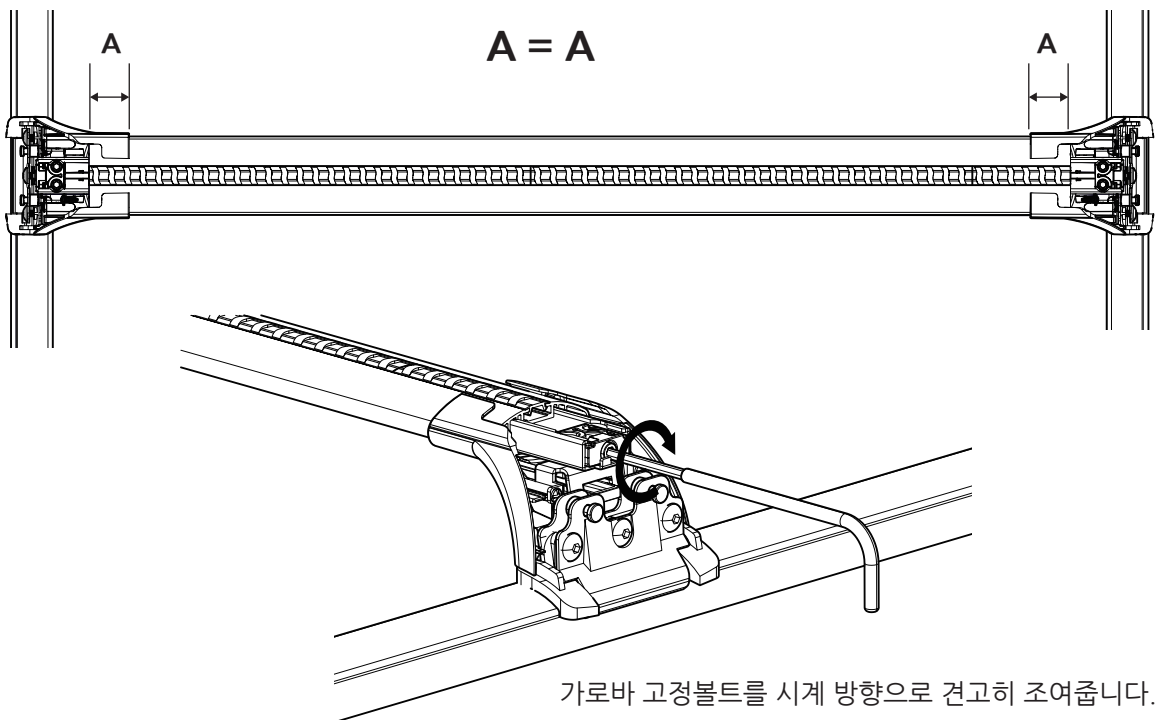
O

5



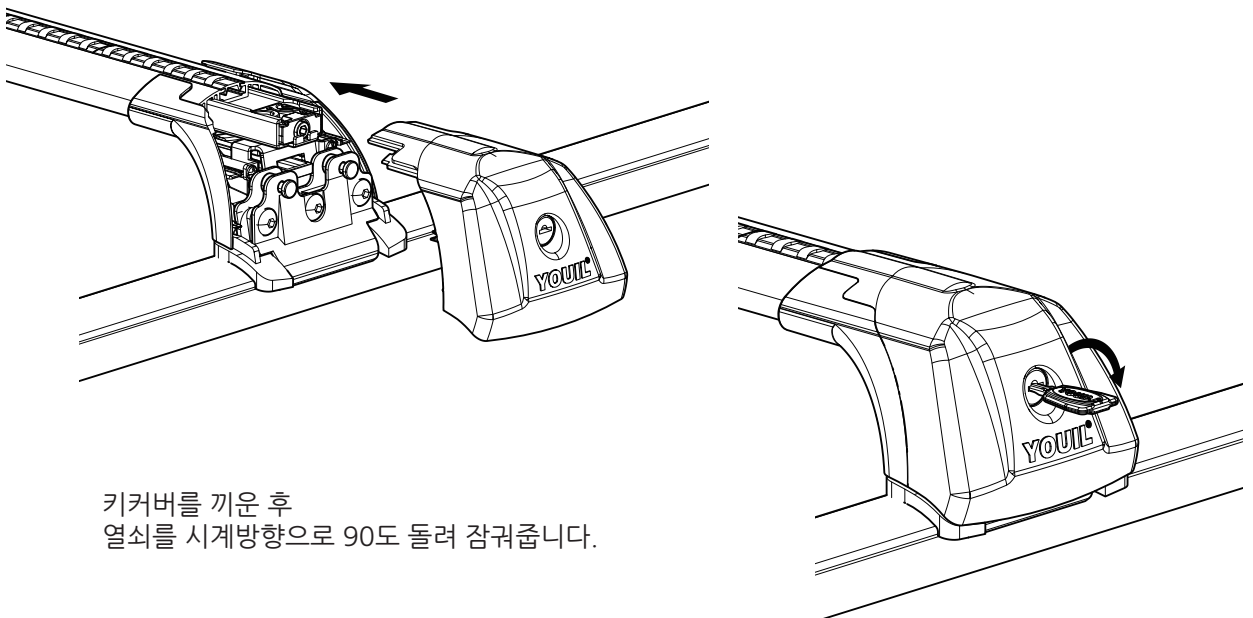
- A부분을 화살표 방향으로 눌러 주면서 볼트 3개를 번갈아 가며 조여줍니다.
- 키트는 루프레일에 고정되어 움직이지 않을 정도 까지만 적당히 조입니다.
- 볼트는 수시로 점검합니다.

6



가로바 고정볼트를 시계 방향으로 견고히 조여줍니다.

7



키커버를 끼운 후  
열쇠를 시계방향으로 90도 돌려 잠궈줍니다.

# ⚠ 주의 사항

\*장착중 의문점이 있으시면 본사로 문의 해주시기 바랍니다.

\*제품 보증기간은 제품 구입일로부터 1년입니다.

## 캐리어 장착

- 장착설명서를 참고하여 구성품이 모두 있는지 확인하십시오.
- 장착 설명서를 주의 깊게 읽으신 후, 순서대로 장착 하셔야 합니다. 또한, 주의문구(느낌표 등)는 반드시 숙지해 주시기 바랍니다.
- 제품 설치 전 차량의 지붕 및 차량에 접촉되는 캐리어 부위를 닦으십시오.
- 장착 위치가 장착 설명서에 나와 있지 않을경우, 기본바의 최소 간격을 550mm 이상으로 유지하십시오.
- 긴 물체를 적재할 경우, 기본바의 간격은 650mm 이상이어야 합니다.
- 캐리어를 차체에 고정된 후, 고정 된 위치에서 위치변동이 생기지 않는지 캐리어를 흔들어 보시기 바랍니다.  
또한 문틀 고정키트를 잡아 당겨 보십시오. 만약 부품을 움직일 수 있다면 제품을 좀더 단단히 고정하셔야 합니다.  
이러한 점검은 수시로 해주어야 합니다.
- 캐리어를 차체에 고정할 때 볼트를 과도하게 조이게 되면 차체 또는 제품에 손상이 갈 수 있으니, 볼트를 조이면서 기본바를 흔들어 차체와 기본바가 유격 없이 튼튼하게 고정 될 정도로만 조여 주시기 바랍니다. ※전동공구 사용금지
- 일부 차량의 경우 캐리어 장착 시 쉐루프를 사용하지 못할 수 있습니다. 임시로 캐리어를 차량 위 장착위치에 올려서 쉐루프에 작동 시 간섭이 있는지 확인해 주셔야 합니다.
- 문틀에 크롬몰딩이 있는 차량(르노삼성 SM, 기아 오피러스 등)의 경우 서핑보드, 루프박스, 루프탑텐트, 긴 물품 등과 같이 바람영향을 받는 제품 또는 물품을 올렸을 시에 크롬몰딩의 손상 또는 제품의 탈착 위험이 있으니 사용을 금하여 주십시오.
- 기본바 장착 시, 기본바 위아래 홈에 고무몰딩을 빈틈없이 끼워주십시오. 미장착시 주행 중 바람소리가 날 수 있습니다.
- 제품을 출시된 상태 그대로 사용하지 않고 개조해서 사용하게 되면 안전상에 문제가 생길 수 있습니다.  
절대 개조해서 사용하시면 안됩니다.
- 제조업체는 잘못된 장착 또는 사용으로 인한 사유재산 손상 또는 금전적 손실에 대해 책임을 지지 않습니다.

## 물품의 적재 / 주행 규칙

- 차량 제조사에서 권장하는 최대중량을 항상 우선 시 하며, 장착 설명서에 명시된 최대 적재중량을 초과해서는 안됩니다.  
제품의 최대적재중량은 가로바 중량, 추가된 캐리어 및 액세서리 중량, 적재된 물품의 중량을 모두 계산하셔야 합니다.
  - 최대적재하중보다 낮은 무게를 적재하여도, 문틀형 가로바는 설치 위치에 눌림 현상이 있을 수 있으며 이 부분은 제조업체에서 책임을 지지 않습니다.
  - 적재물은 캐리어의 폭보다 넓어서는 안되며, 한쪽으로 치우치지 않도록 좌우 골고루 분산하여 적재하여야 합니다.
  - 서핑보드 또는 긴 물품을 적재할 시에는 옆으로 넓게 쌓지 말고, 위로 쌓아야 합니다. 서핑보드 또는 긴 물품은 차량 앞뒤에 단단히 고정하여야 합니다.
  - 스키 또는 보드를 적재하실 경우, 스키 또는 보드의 앞쪽을 차량 뒤쪽을 향하도록 적재하셔야 합니다.
  - 적재물을 캐리어에 실은 후 고정끈으로 적재물이 움직이지 않도록 합니다.그물망 만으로만 고정하지 마세요.
  - 주행 중에도 수시로 적재물의 상태를 확인하고, 필요한 경우 고정끈을 더욱 단단히 고정시켜 주어야 합니다.
  - 주행속도는 항상 적재물의 상태, 도로의 종류, 노면상태, 바람, 교통혼잡도, 도로의 제한속도와 같은 여러 조건에 맞추어 조절하여야 합니다.-
  - 과속, 급출발, 급정거, 급회전 금지-
  - 단거리의 비포장도로 주행이라도 풀링거림에 의해서 차체의 가로바 장착부위가 눌림 또는 찌그러짐이 발생할 수 있으니, 서행 및 각별한 주의가 필요합니다.
  - 어떠한 경우에도 130km/h를 초과해서는 안되며, 도로 교통 규정을 항상 준수하셔야 합니다.
  - 과속방지턱 에서는 최대 10km/h의 속도로 천천히 넘어주시기 바랍니다.
  - 캐리어에 화물이나 자전거를 장착했을 경우, 차량의 높이가 높아지므로 지하 주차장과 같이 높이 제한이 있는 곳은 각별히 주의해 주셔야 합니다.
  - 차량 지붕에 적재물이 있을 경우 주행 특성과 제동 거리에 변화가 있을 수 있고, 바람에 대한 영향이 있을 수 있음을 감안하여 주행 하셔야 합니다.
  - 잠금 장치가 있는 모든 제품들은 주행 전 잠금장치를 잠가 주어야 합니다.
- ※ 루프탑텐트 관련 주의사항은 본사 홈페이지 FAQ를 반드시 확인해 주십시오.

## 유지/보수

- 제품은 항상 점검하고, 마모되거나 결함이 있는 부품은 즉시 교체합니다.
- 캐리어의 볼트 및 너트는 정기적으로 점검 하여야 합니다.
- 자동세차장 이용시 반드시 기본바 및 캐리어를 탈거한 후 세차 하여야 합니다.
- 일부 제품의 잠금장치는 도난 및 파손을 억제하도록 설계되어 있으나, 완벽한 도난방지 역할로는 적합하지 않으므로 무인방치 시 귀중한 장비 및 물품은 따로 보관하여야 합니다.
- 차종을 변경하거나 중고제품 사용 시 반드시 차종에 맞는 부품을 사용하여야 합니다. 제품명이 같아도 세부 부품은 다를 수 있습니다.