



RHINO-RACK

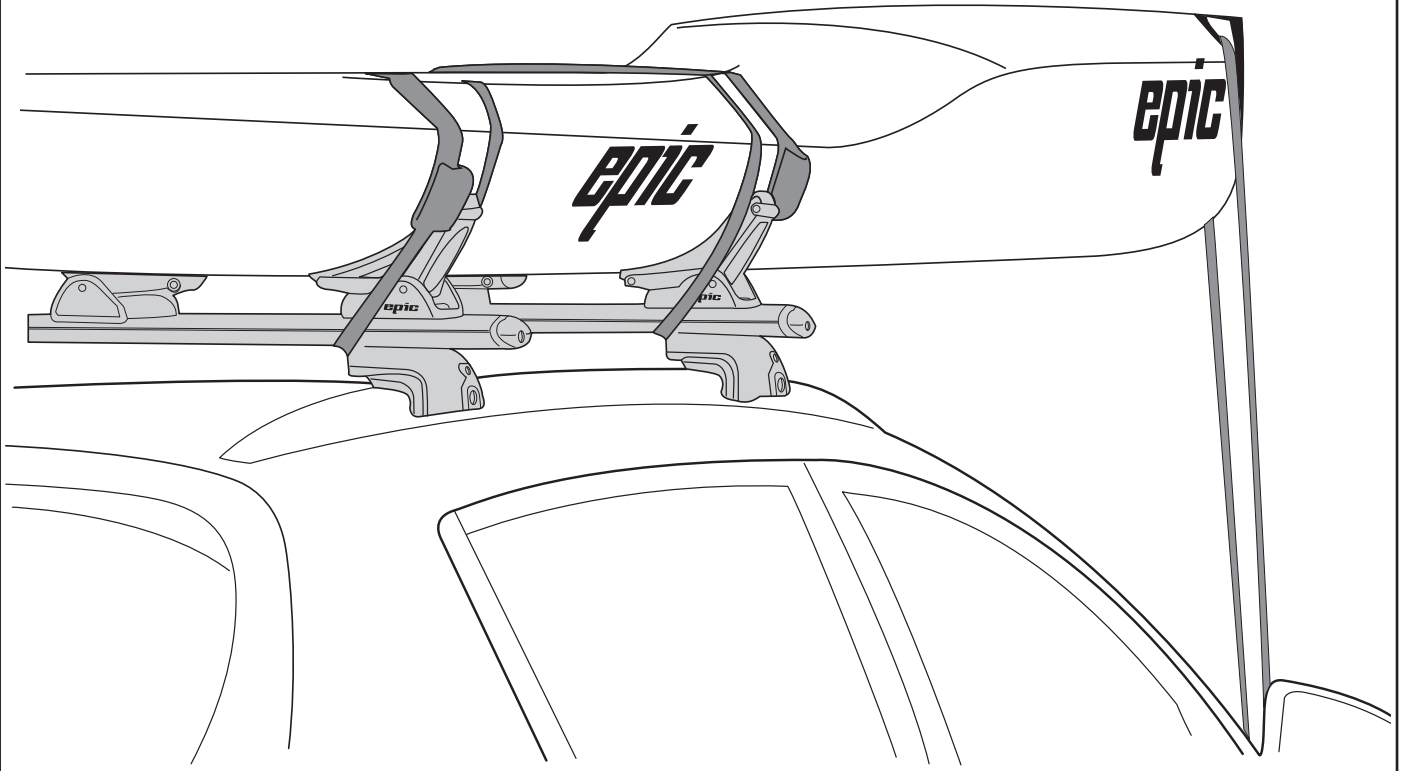


YOUIL CARRIER

Rhino-Rack Kayak Holder

중요: 설치전 주의깊게 설명서를 읽으십시오
장착전 내용물을 확인하시고 구성품 목록과 불일치하면 본사로 연락 바랍니다.

Layout

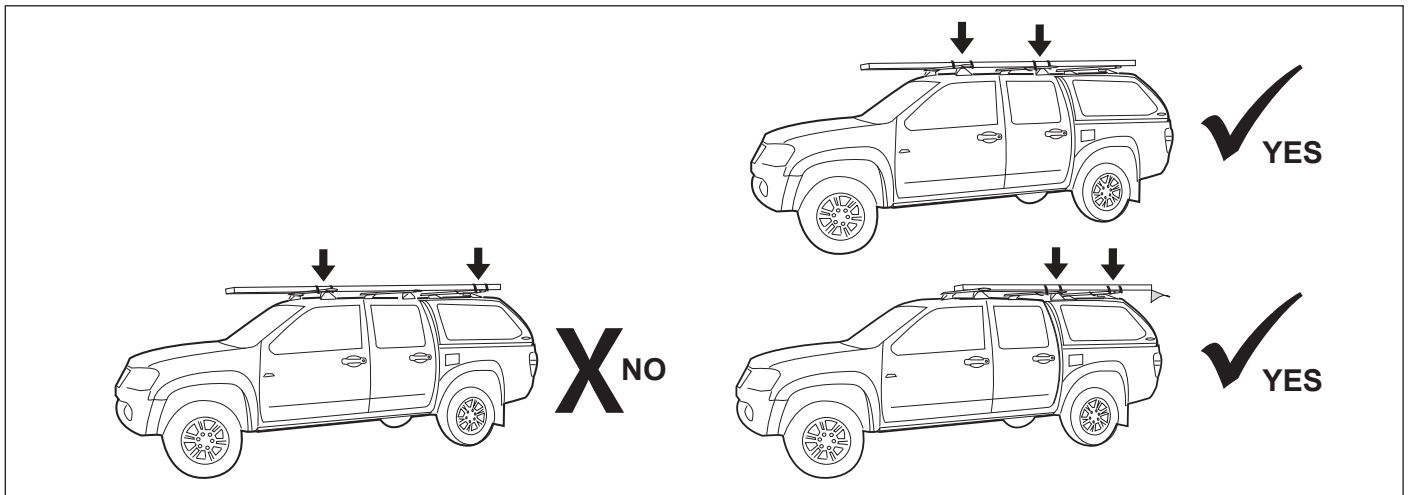
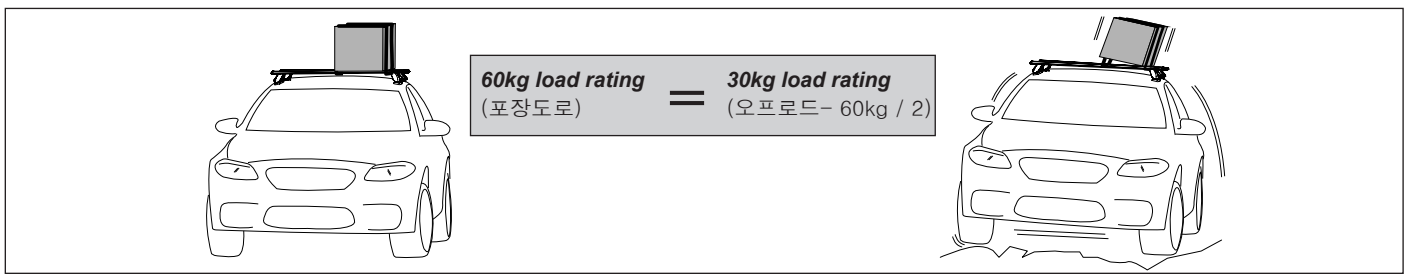
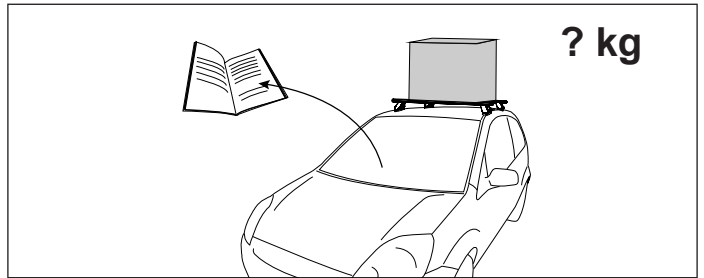
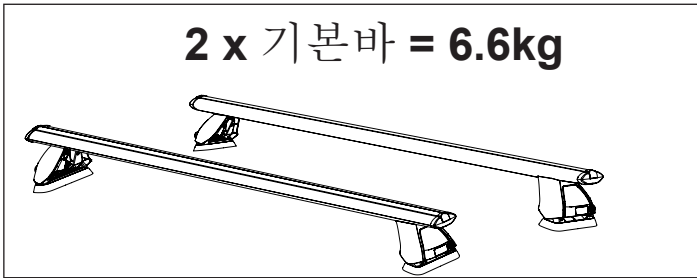
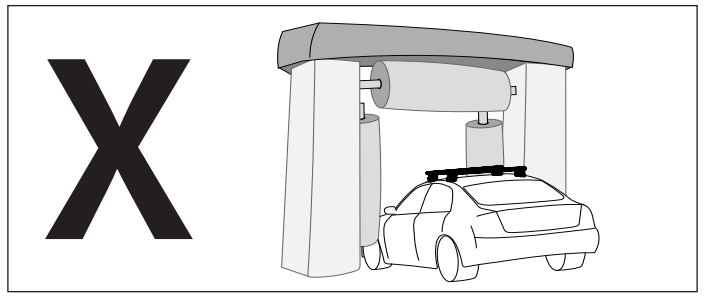
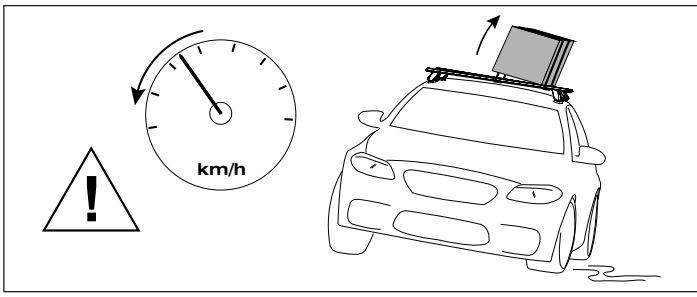
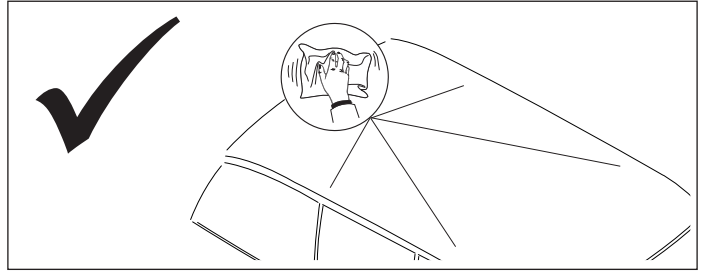
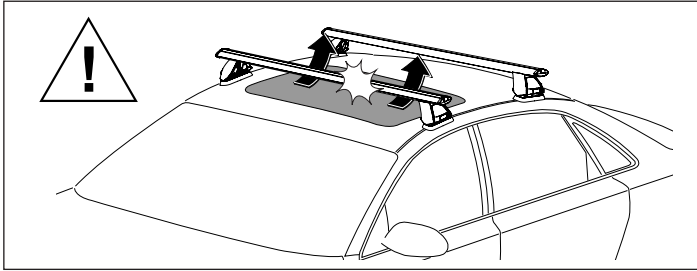
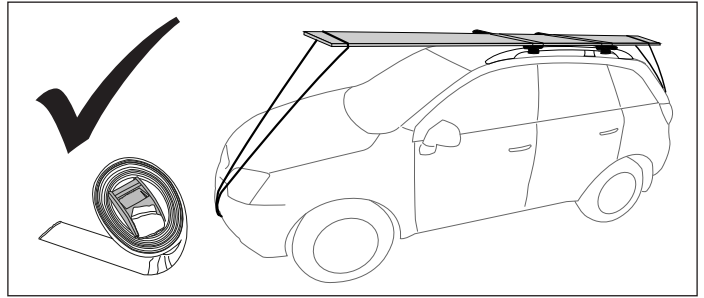
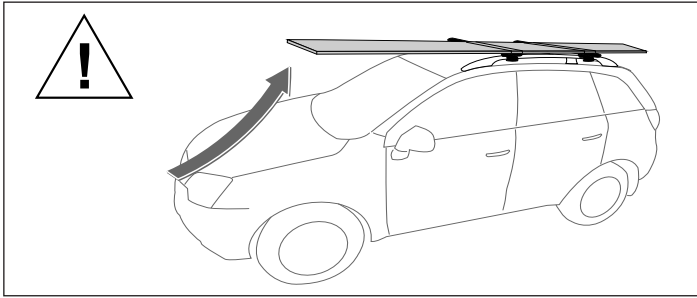


주의사항

기본바의 최대 적재량뿐만아니라 차량 루프랙의 최대 적재량도 확인해주세요.
설치 방법을 제대로 이해하기 전에는 장착을 삼가하여 주세요.
탄성력이 없는 벨트를 사용하세요.

카약과 카약거치대 손상 방지를 위해 카약 밑부분을 깨끗하게 해주세요.
카약을 싣고 내릴때 차량이 손상되지 않도록 주의해주세요.
기본바는 최소 600mm 떨어져야 합니다.
자동세차시 기본바 및 캐리어를 탈착합니다.
주의사항을 지키지 않을시에는 제품 보증이 무효화 됩니다.

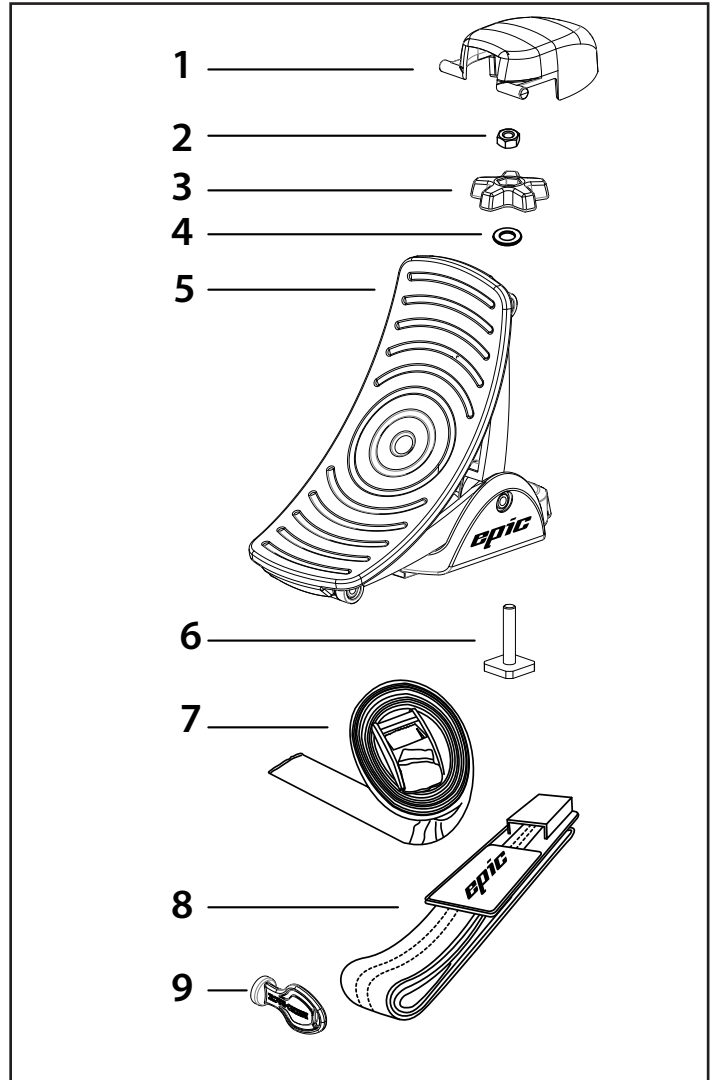
유일캐리어
경기도 포천시 소흘읍 소흘로 62(무봉리 240-5)
TEL: (02) 2247-2255 Fax : (02) 2247-2292





Parts List

| Item | 구성품 | Part No. | 수량 |
|------|---------------|------------|----|
| 1 | 잠금커버 | M600 | 4 |
| 2 | M6 육각너트 | N022-BLK | 4 |
| 3 | 핸들 | M599 | 4 |
| 4 | M6 평와샤 | W003-BLK | 4 |
| 5 | 받침 | - | 4 |
| 6 | M6 x 30mm T볼트 | B183-BLK | 4 |
| 7 | 5.5m 스트랩 | C153 | 2 |
| 8 | 3m 버클 스트랩 | C352 | 2 |
| 9 | 열쇠 | M822/ M623 | 2 |
| 10 | 설명서 | R252 | 1 |

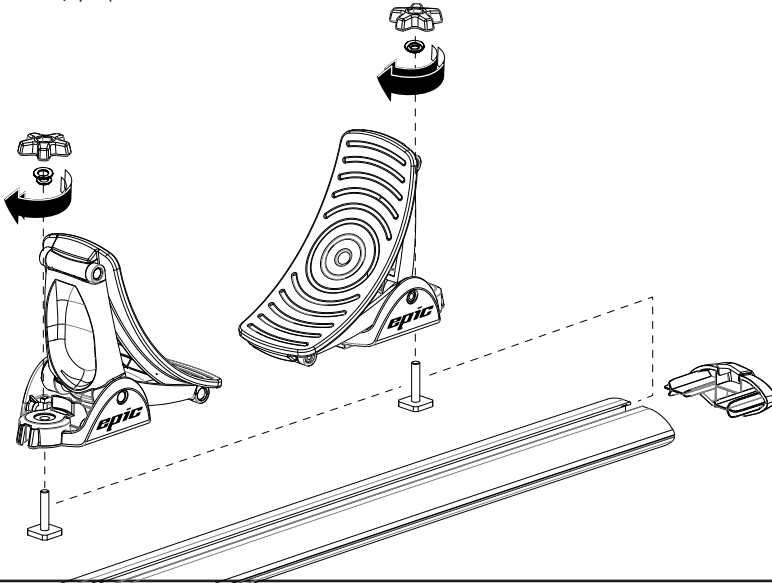




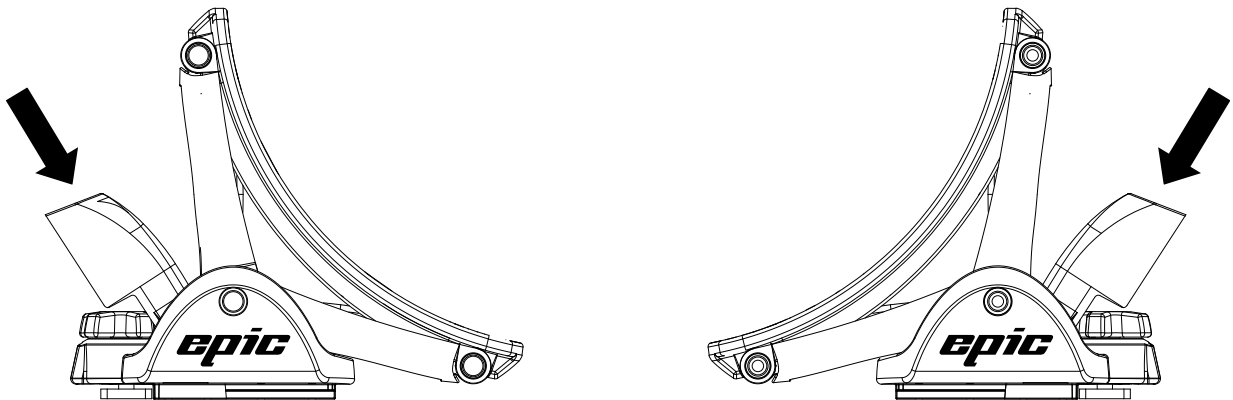
장착방법

1 그림과 같이 T볼트를 기본바 홈에 넣은 후 핸들을 돌려 조여주세요.

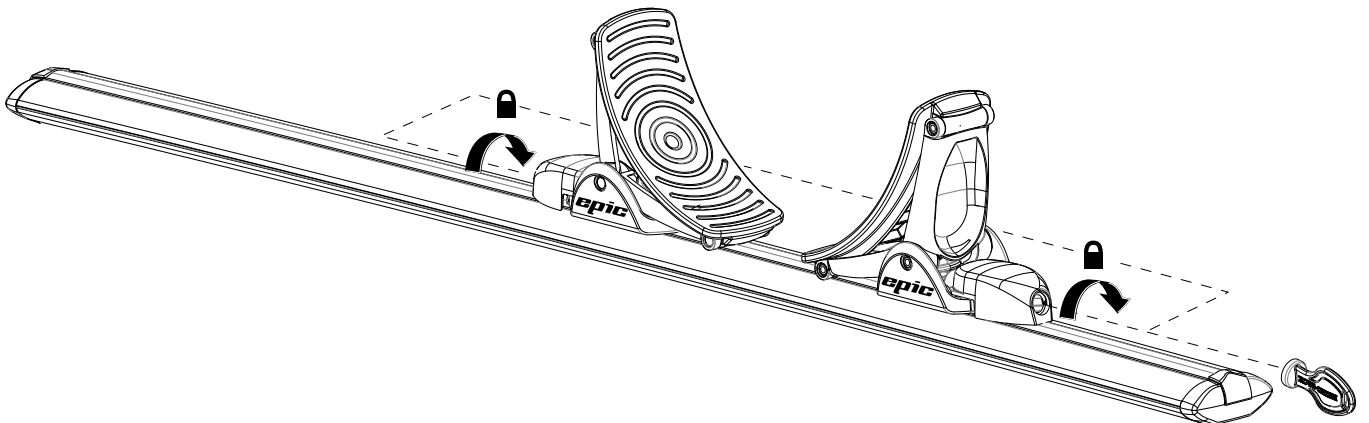
잠금장치가 안쪽을 향하도록 장착할 수 있습니다.



2 잠금장치 커버를 끼워 넣어주세요.

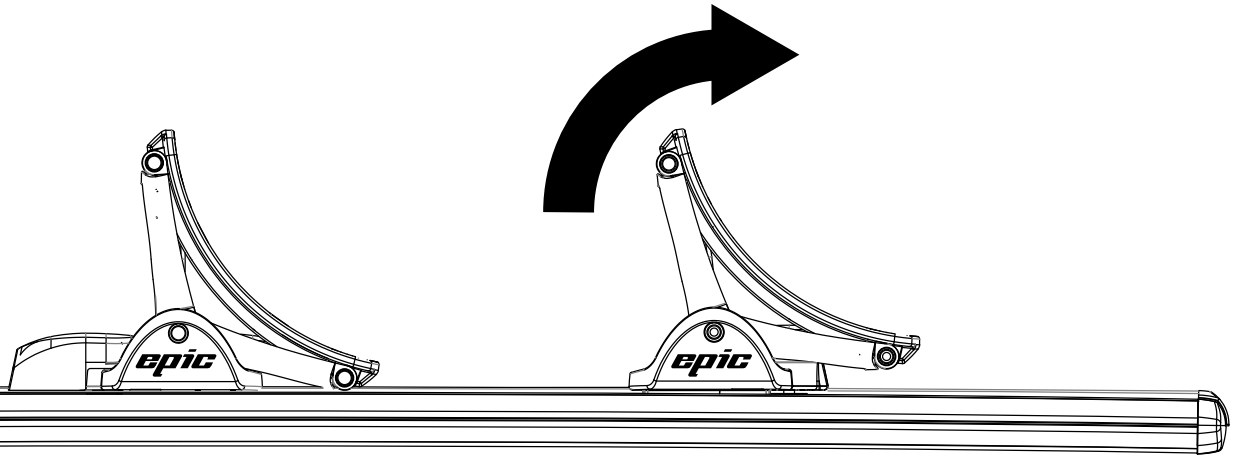


3

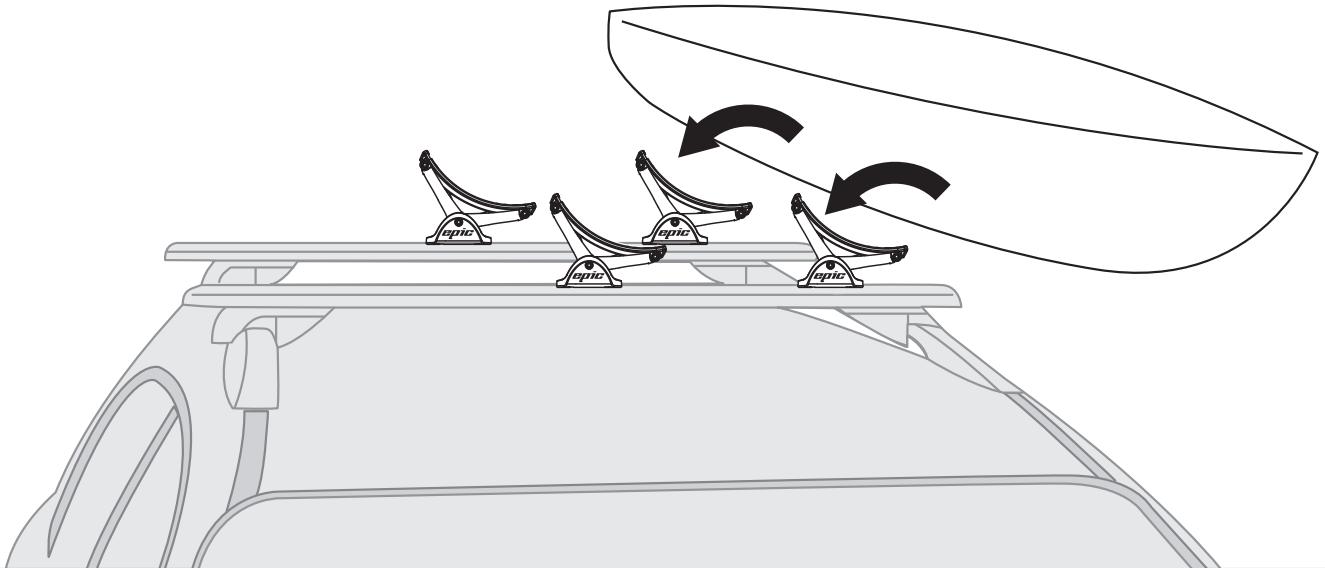




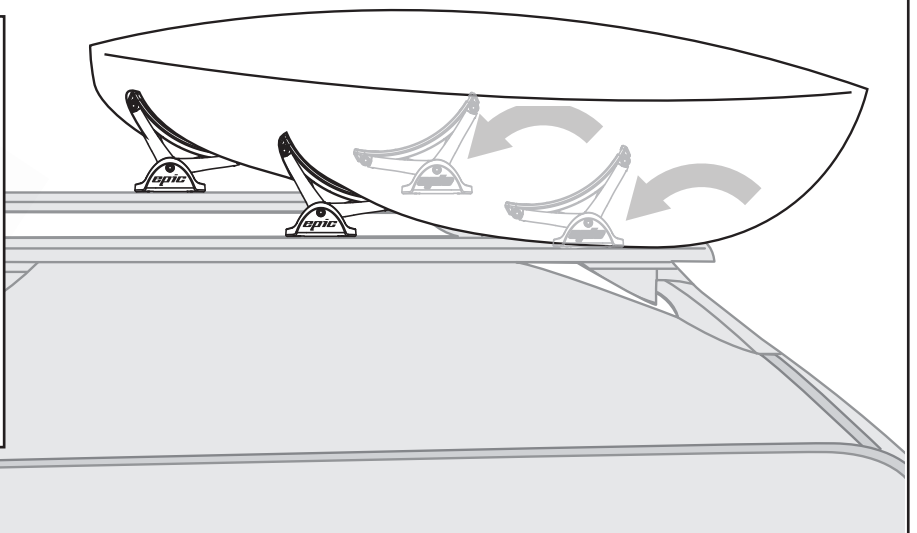
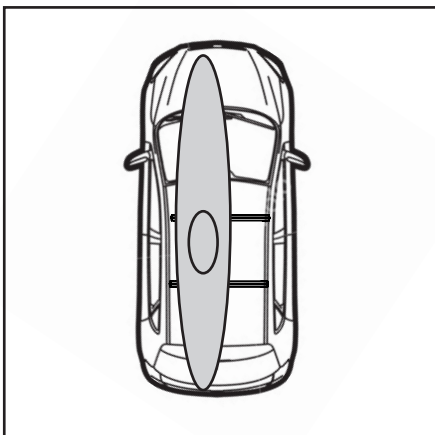
4 크래들을 바깥쪽으로 회전시킵니다.



5 카약 캐리어위에 카약을 얹으십시오. 안정감 있게 올려 놓기 위하여 위치를 변경하여야 할 수도 있습니다.

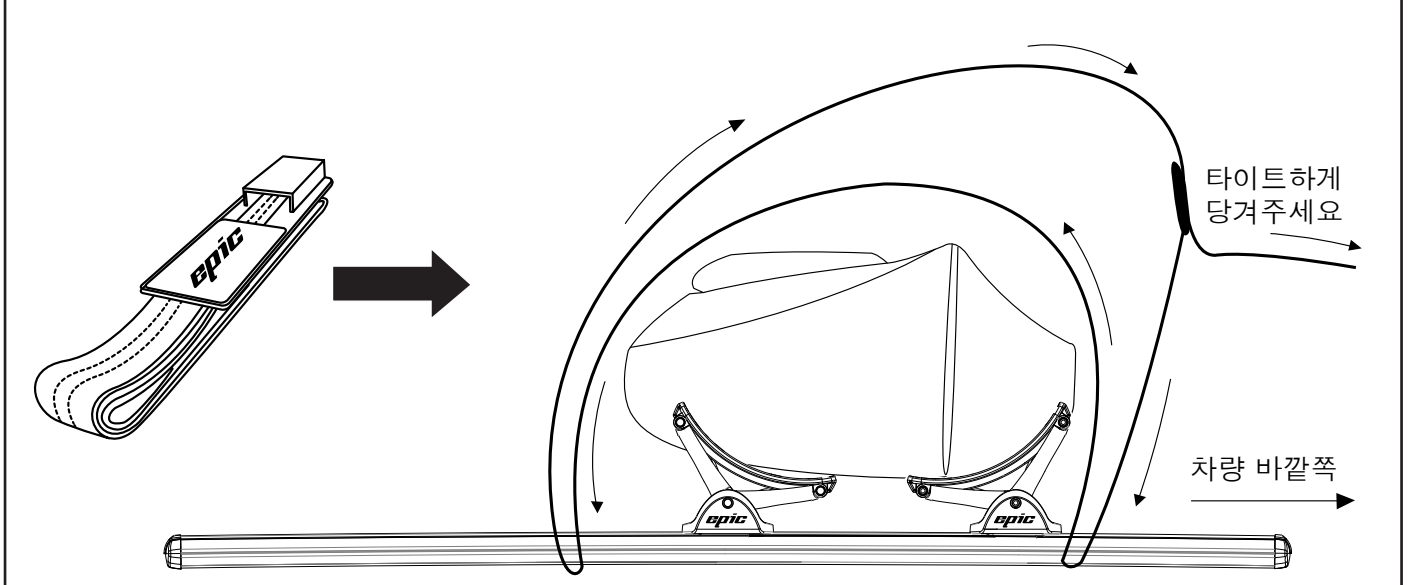


6 그림과 같이 카약과 차량이 정렬하도록 장착하여 주십시오.

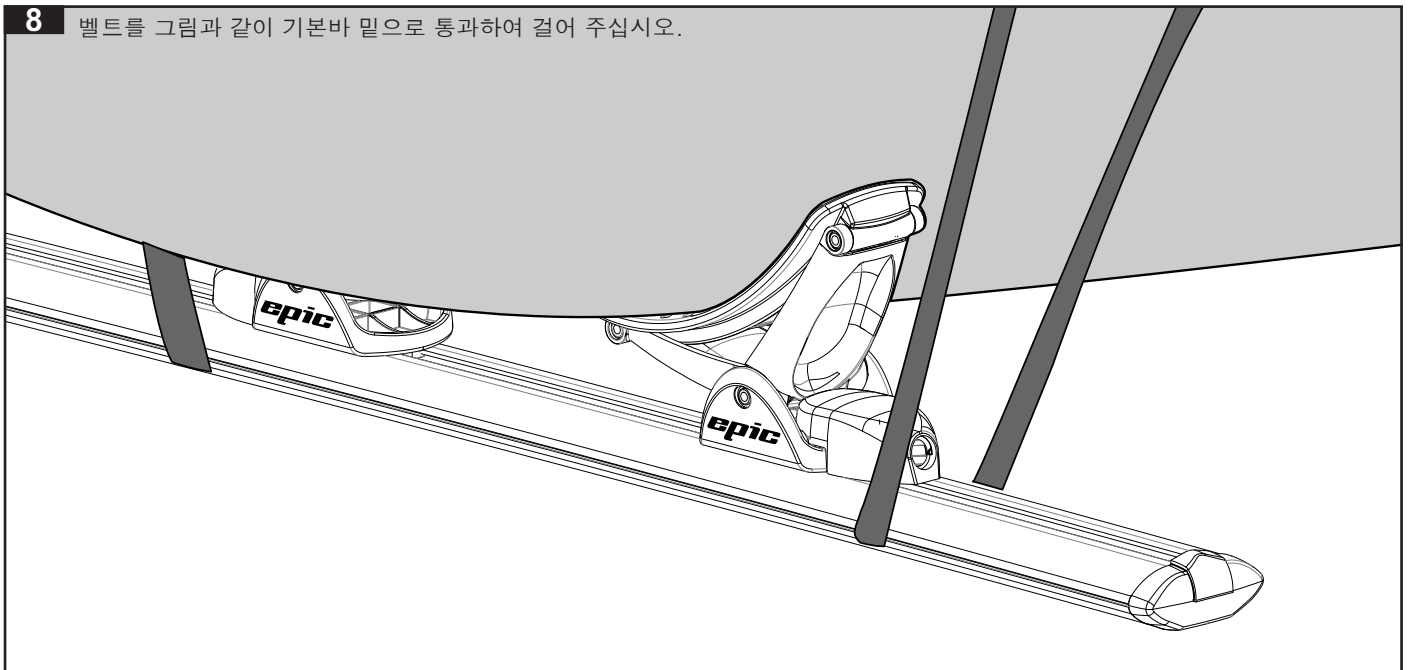




7 벨트는 그림과 같이 기본바 밑으로 통과 하여야 합니다.



8 벨트를 그림과 같이 기본바 밑으로 통과하여 걸어 주십시오.



9 카약 머리와 뒷부분도 항상 묶어 주어야 합니다.

