



RHINO-RACK

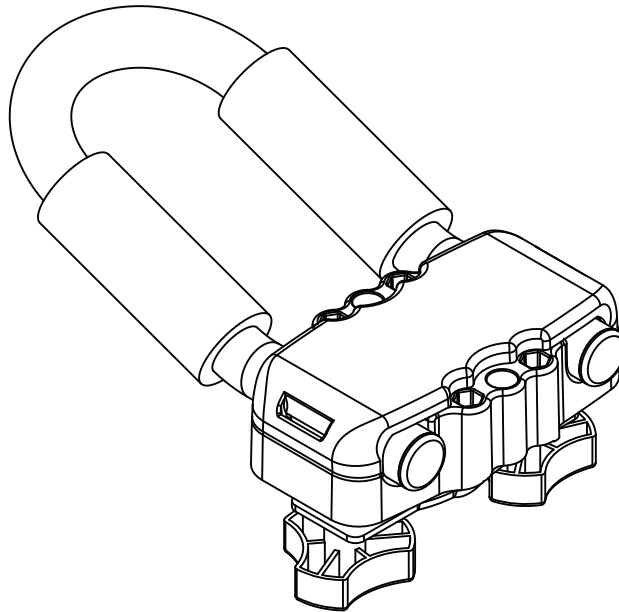


YOUIL CARRIER

Rhino-Rack Folding Kayak Carrier Extension S512X

중요: 설치전 주의깊게 설명서를 읽으십시오.
장착전 내용물을 확인하시고 구성품 목록과 불일치하면 본사로 연락 바랍니다.

Layout



Important Information

최대 적재 가능 무게 :30kg

기본바의 최대 적재 무게를 확인하고 장착하세요.

장착 설명서를 숙지하고 설치하세요.

탄성력 없는 줄과 벨트를 사용하세요.

처음 S512X를 장착시, 짧은 주행 후 반드시 모든 볼트를 체크해 주세요.

주기적으로 연결 볼트를 체크해 주세요.

탄성력이 없는 줄과 벨트를 사용해 주세요

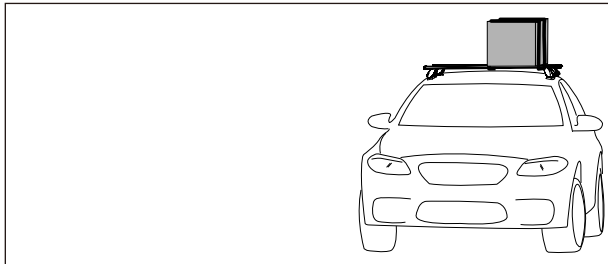
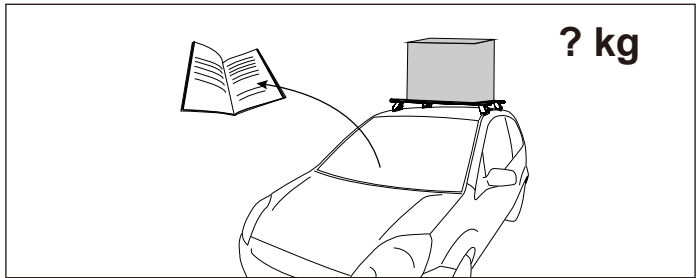
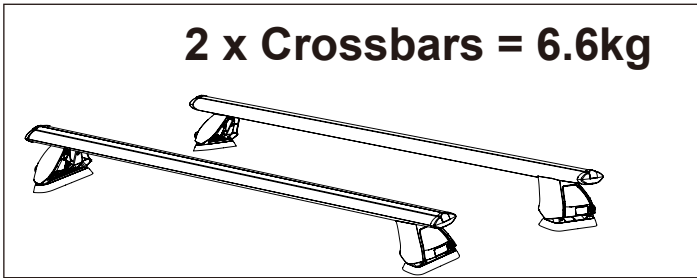
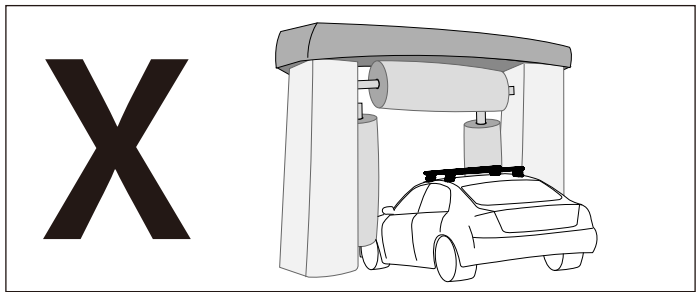
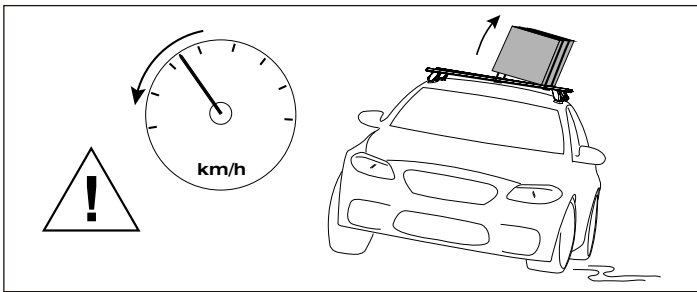
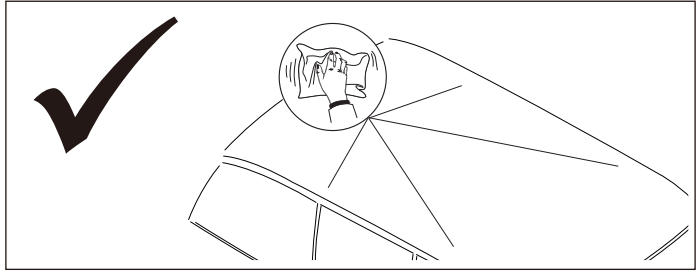
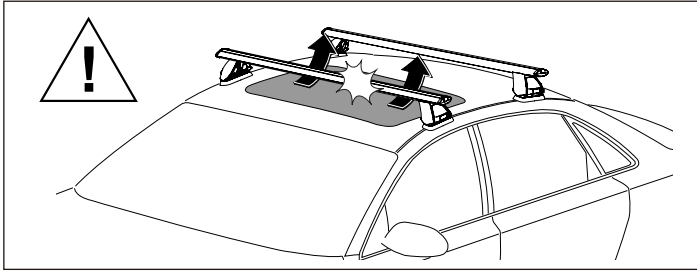
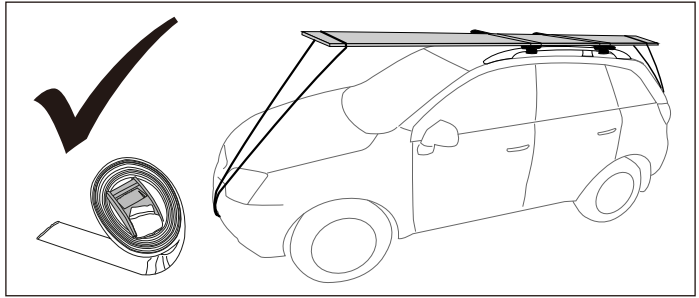
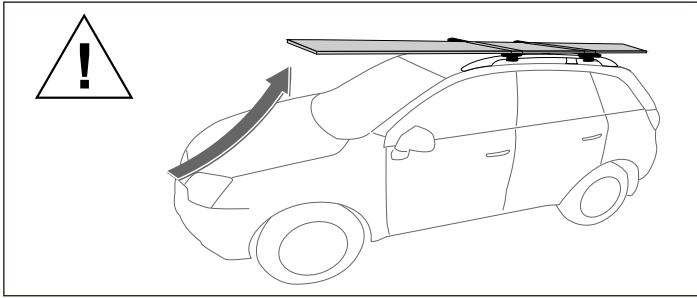
자동세차시에는 기본바및 캐리어를 제거해 주세요.

주행은 항상 적재물 상태와, 도로의 종류, 노면의 상태, 바람 같은 여러 조건에 맞춰 주의하여 안전운전 하여야 합니다.

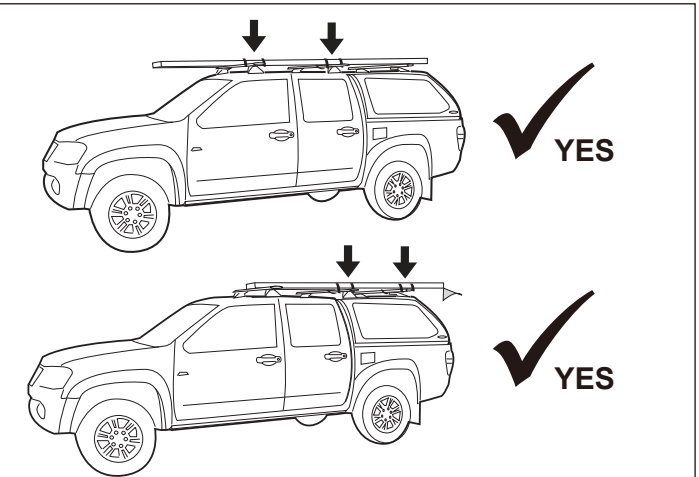
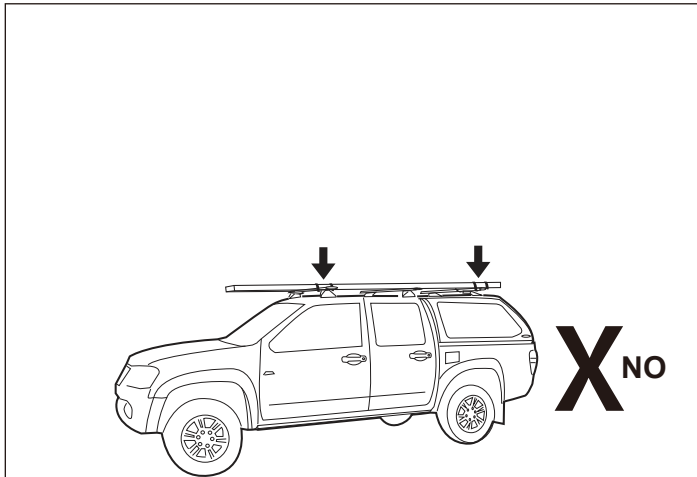
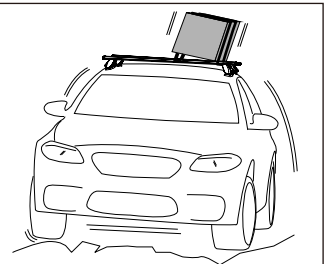
유일캐리어
경기도 포천시 소흘읍 소흘로 62(무봉리 240-5)
TEL: (02) 2247-2255 Fax : (02) 2247-2292



Rhino-Rack Folding Kayak Carrier Extension S512X



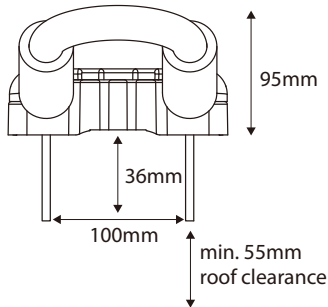
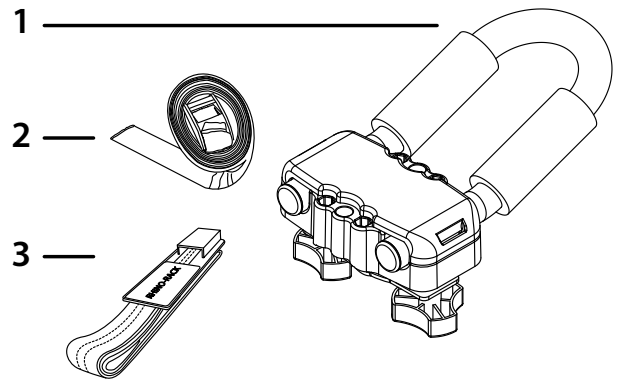
60kg load rating (포장도로) = 30kg load rating (오프로드 - 60kg / 2)





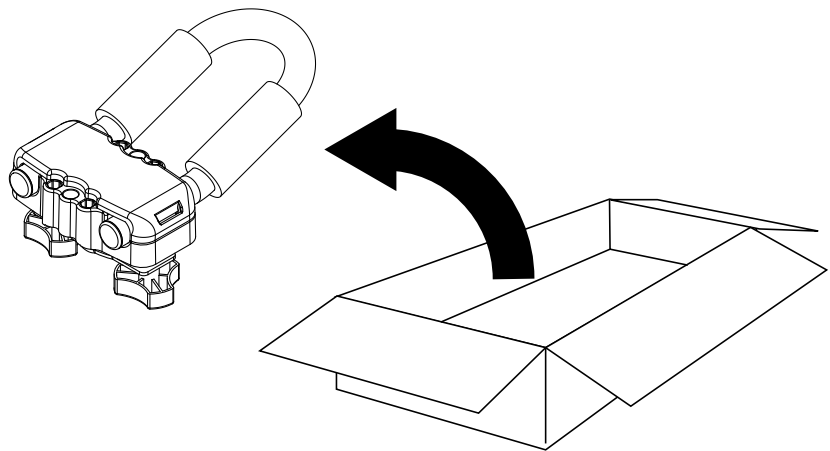
Parts List

Item	구성품	수량
1	폴딩 카약캐리어 확장 키트	2
2	5.5m 스트랩	2
3	3m 버클 스트랩	2
4	설명서	1



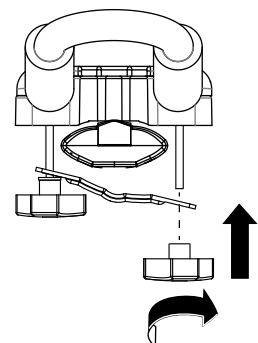
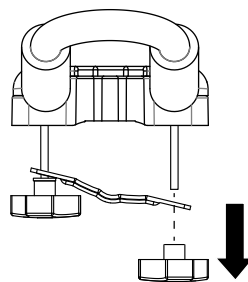
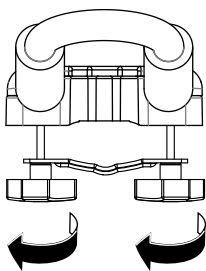
장착하기 전에 기본바를 깨끗히 청소해 주세요.

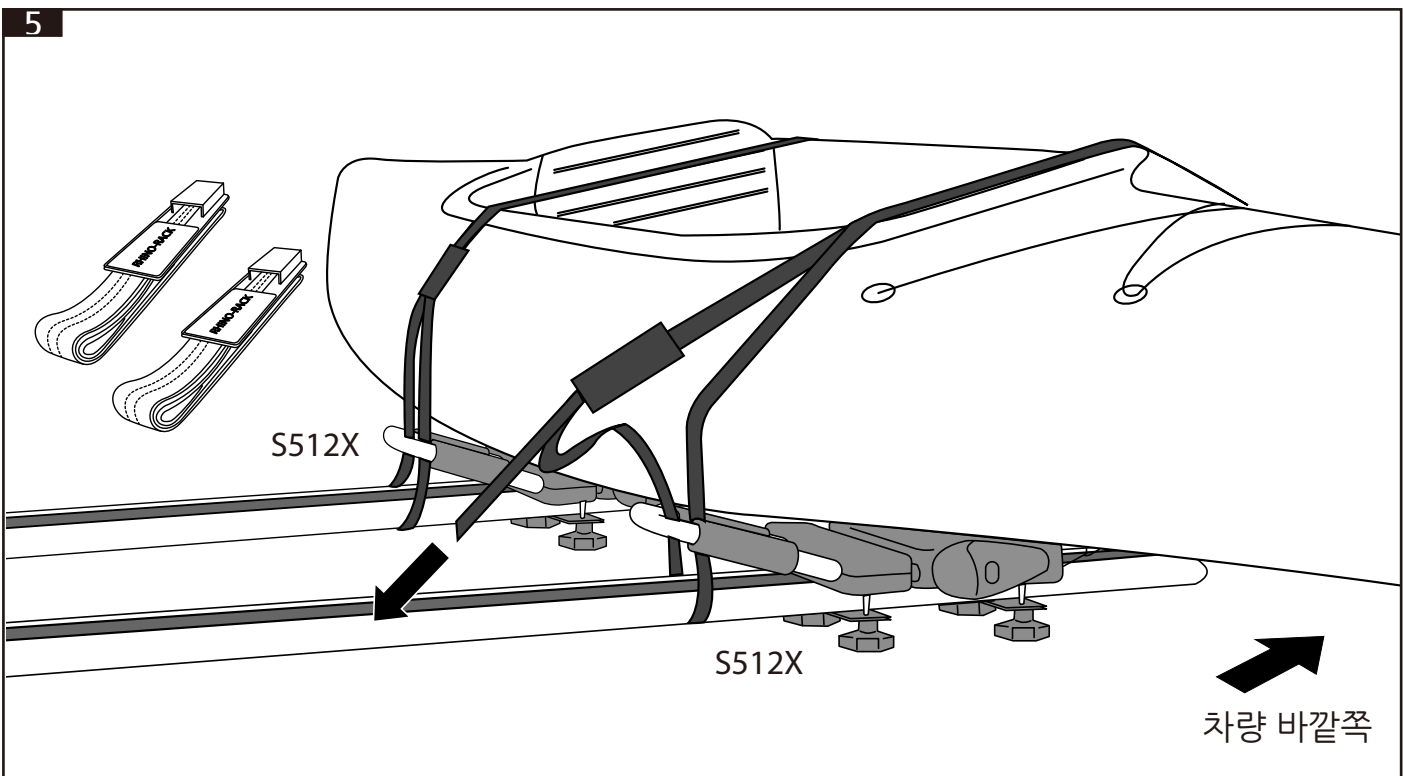
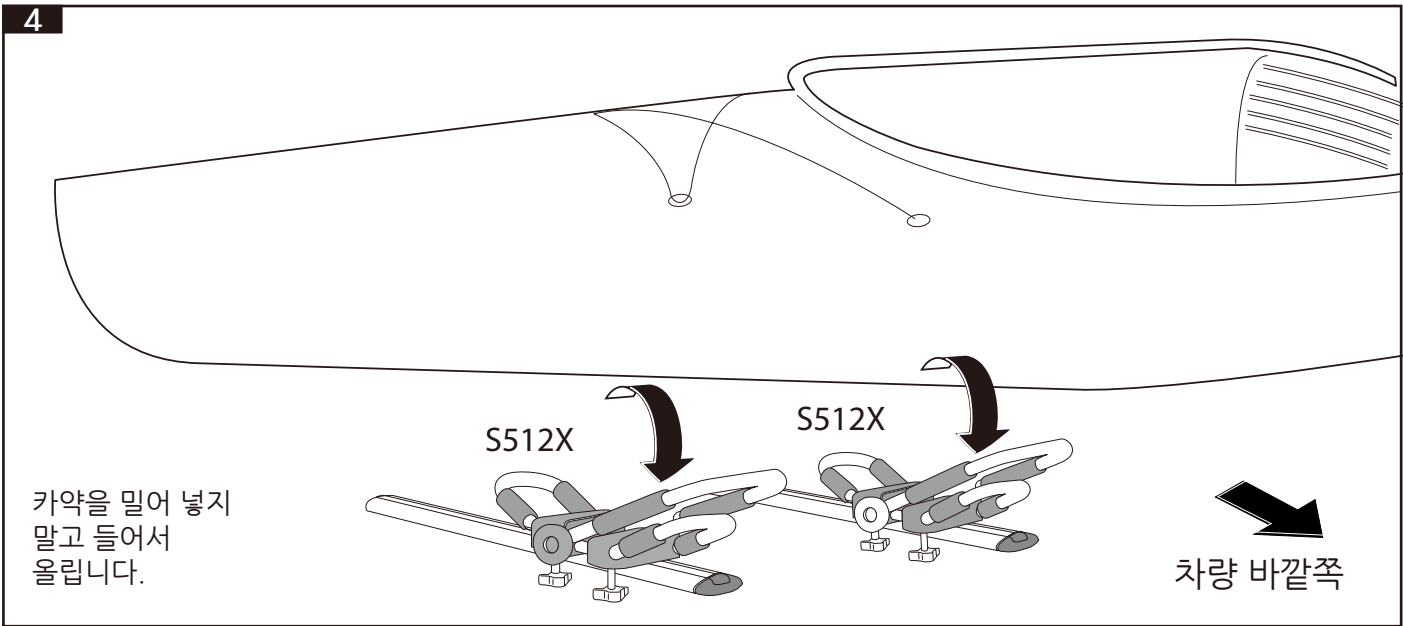
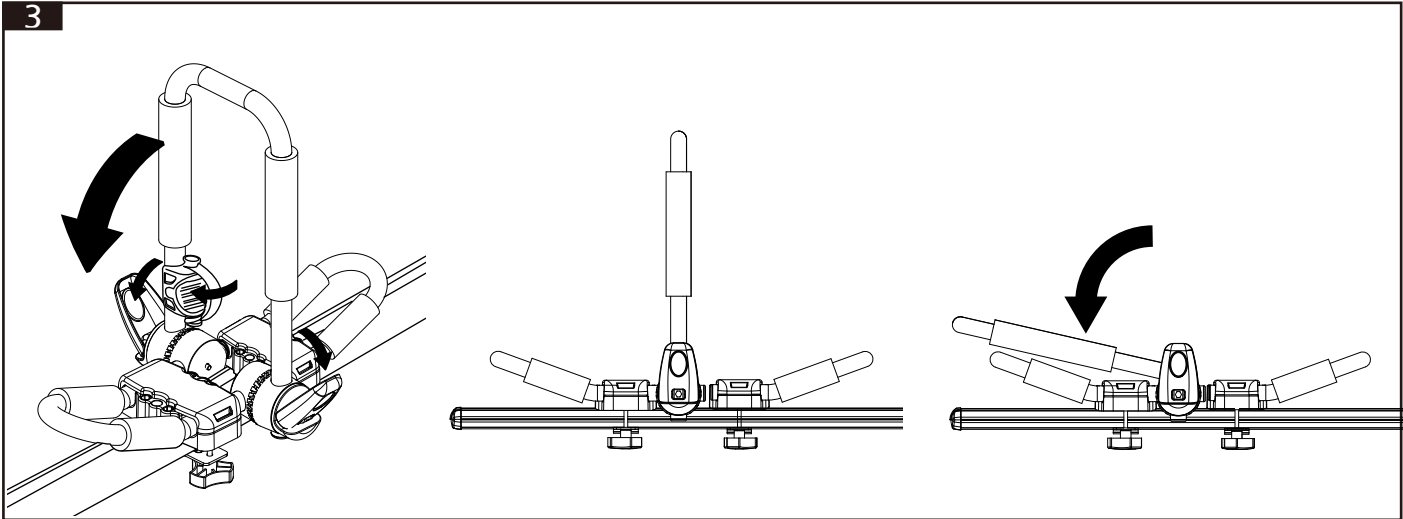
1



2

너무 짝조이지 마세요.





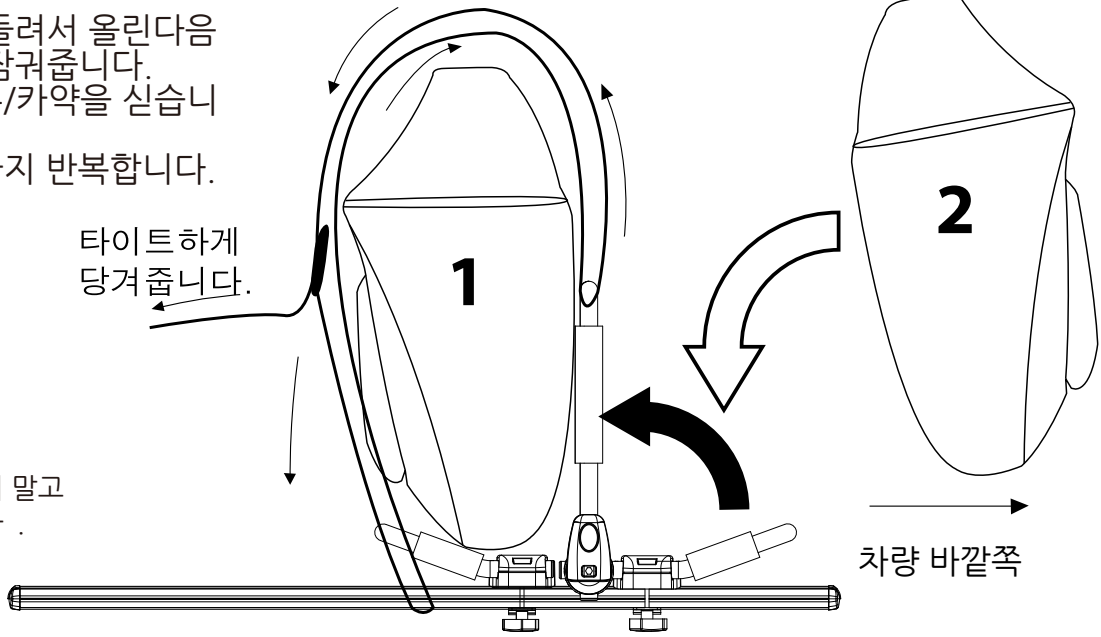


6

고정암을 돌려서 올린다음
그림처럼 잠궈줍니다.
2번째 카누/카약을 싣습니
다.
3번~6번까지 반복합니다.

타이트하게
당겨줍니다.

카약을 밀어넣지 말고
들어서 올립니다 .



7

