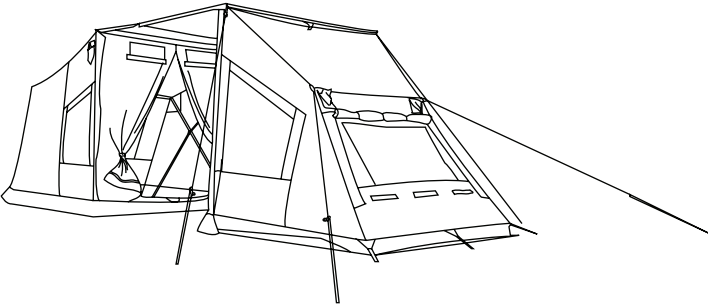


# OZTENT TAGALONG TENT



태그얼롱텐트는 썬시커2.5, 폭스윙어닝에 추가로 연결해서 장착할 수 있습니다.

## CONTENTS

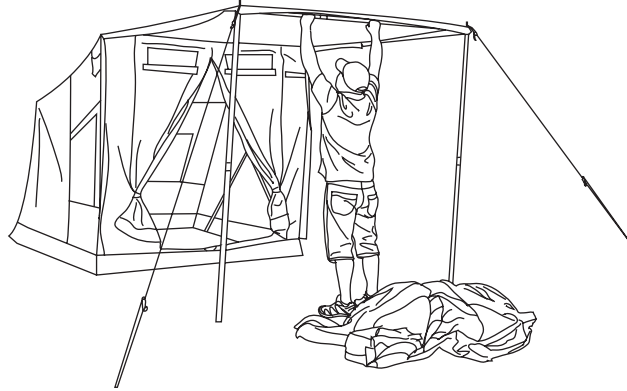
태그얼롱텐트  
폴대  
고정못

## IMPORTANT

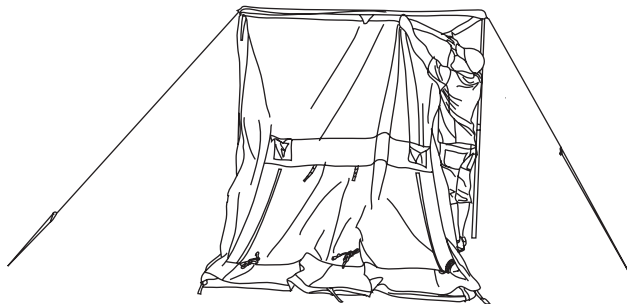
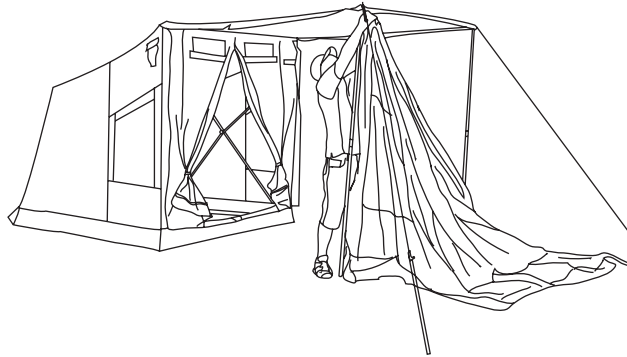
다른 텐트와 마찬가지로 태그얼롱텐트 또한 고정못을 땅에 단당히 고정해 주어야 합니다.  
태그얼롱텐트는 불에 탈수 있으므로 불길 가까이 설치하지 마십시오.  
불이날수 있는 초, 성냥또는 다른 화염원을 텐트 근처에서 사용하지 마십시오.  
산소를 없애는 연소장치 또는 연기가 나는 난로, 랜턴, 숯불화로 난방기구를 텐트안에서 사용하지 마십시오.  
강한바람이 불때 텐트를 세워두지 마십시오.  
텐트를 접은다음 대피소를 찾으십시오.

유일캐리어  
경기도 포천시 소흘읍 소흘로 62(무봉리 240-5)  
TEL: (02) 2247-2255 Fax : (02) 2247-2292

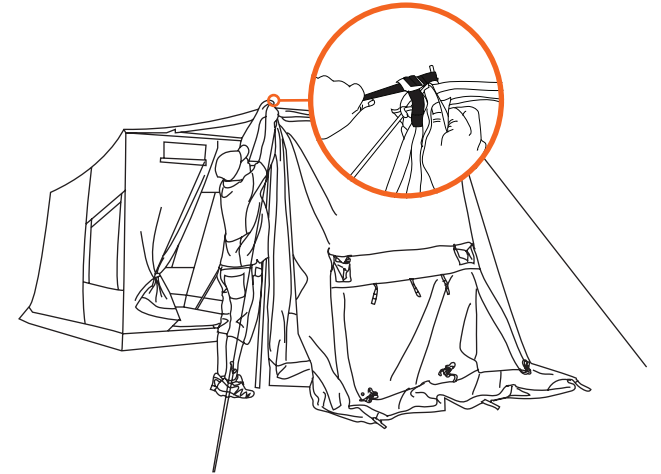
## STEP 1



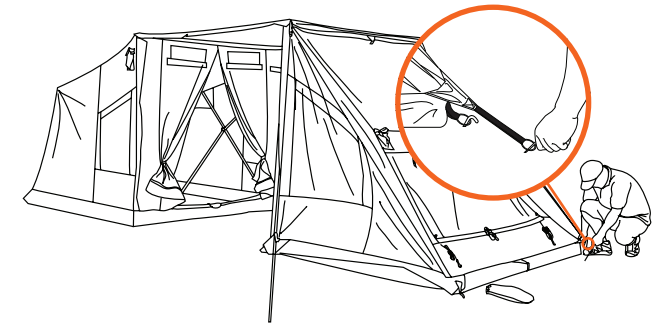
## STEP 2



## STEP 3



## STEP 4



## STEP 5

