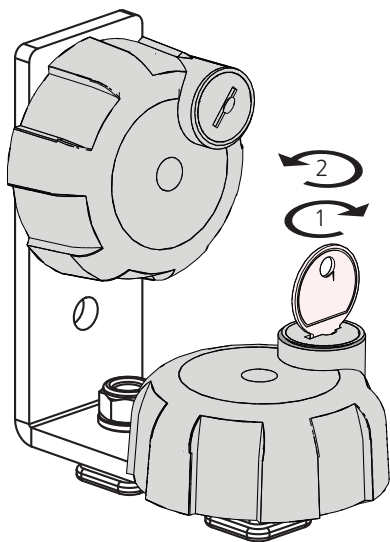
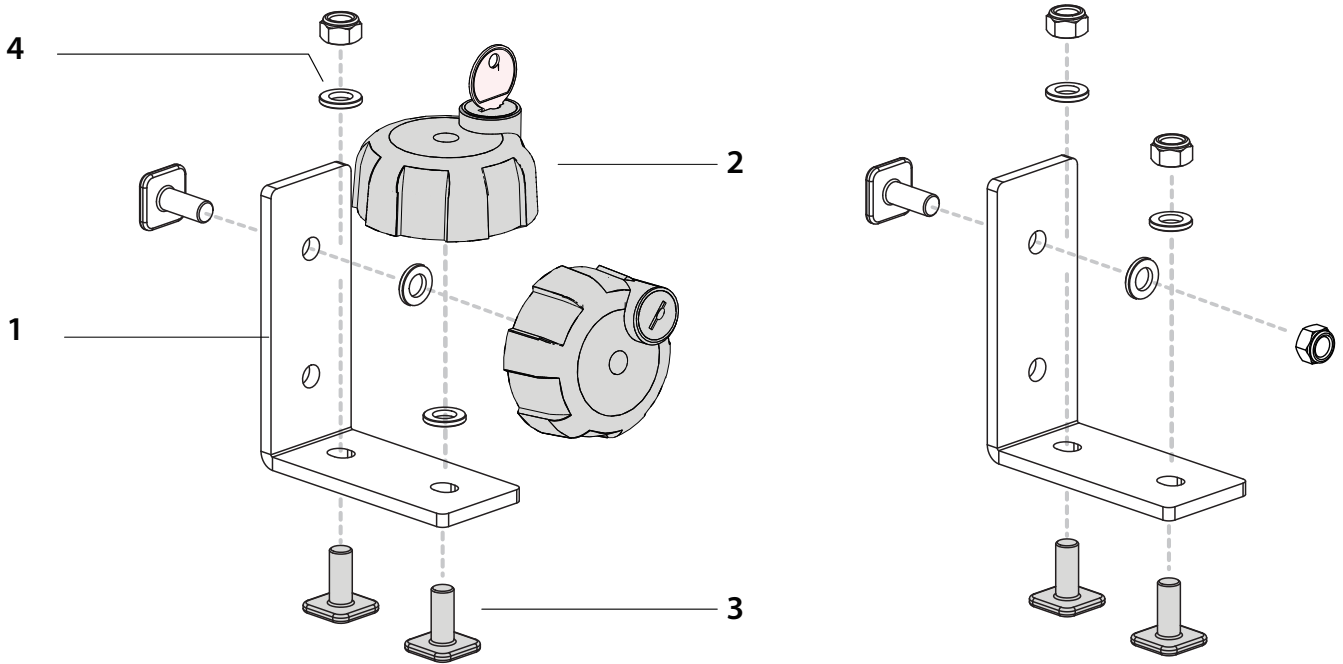


어닝 잠금 키트

Item	구성품	수량
1	어닝잠금키트	2
2	핸들키	2
3	M8 x 22mm T볼트(검정)	2
4	M8 X 17mm 평와샤	2



핸들키 사용법

1. 키를 꽂아 시계방향으로 돌린다음
키를 꽂거나 뺀상태로 핸들을
시계방향으로 돌려 조여줍니다.
2. 키를 꽂아 시계반대방향으로 돌린다음
핸들을 돌려서 핸들이 헛도는지
확인한 후 키를 뺍니다.
(핸들이 헛도는 상태가 도난방지 상태입니다.)