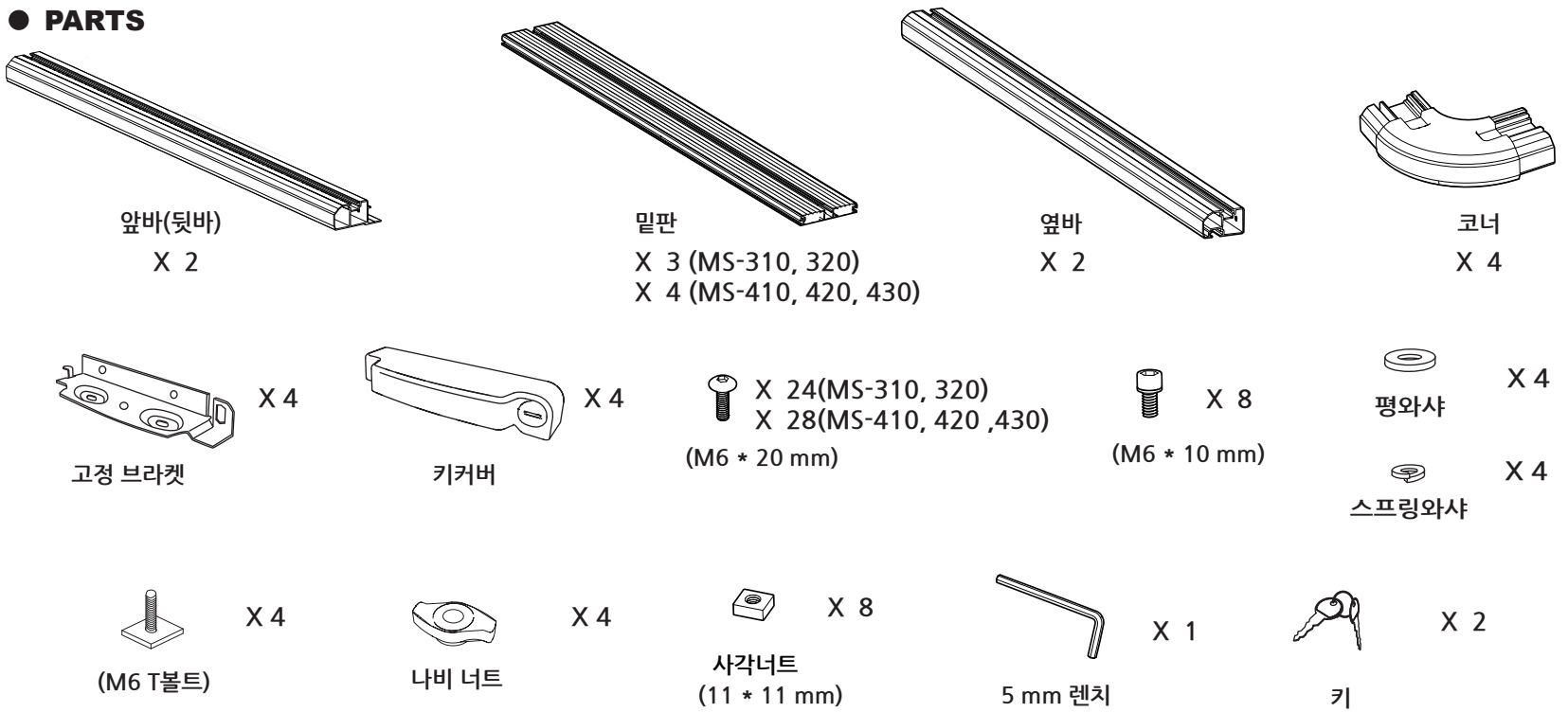


*장착중 의문점이 있으시면 본사로 문의 해주시기 바랍니다.
*제품 보증기간은 제품 구입일로부터 1년입니다.

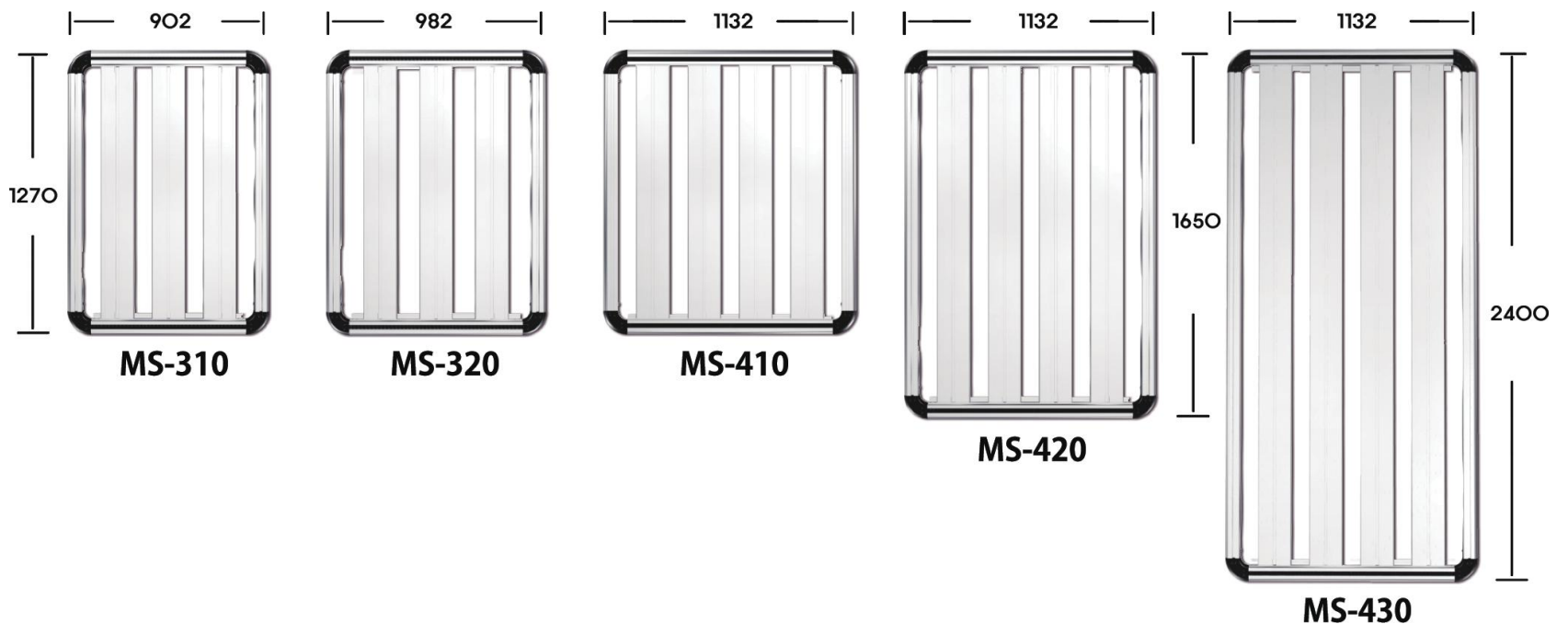
⚠ 주의

- 부품 및 공구가 모두 있는지 확인합니다. (전동 공구 사용 금지)
- 물품 적재시 장착 설명서에 명시된 화물 적재 최대 하중을 초과해서는 안됩니다. 또한 차량 자체의 권장 최대 하중을 초과 해서도 안됩니다.
- 지붕 최대 하중은 적재물 뿐만 아니라 캐리어의 무게까지 감안하여 계산 하셔야 합니다
- 주행속도는 항상 적재물의 상태, 도로의 종류, 노면 상태, 바람, 교통혼잡도, 도로의 제한 속도와 같은 여러 조건에 맞추어 조절해야 합니다.
- 과속, 급출발, 급정거, 급회전 금지-
- 기본바 및 캐리어를 장착 후 화물이나 자전거를 적재 시 지하 주차장 같은 높이 제한이 있는 곳에서는 반드시 차량의 높이를 확인하시고 주행하셔야 합니다.
- 차량 지붕에 적재물이 있을 경우 주행 특성과 제동 거리에 변화가 있을 수 있고 바람에 대한 영향이 있을 수 있음을 감안하고 주행 하셔야 합니다.
- 잠금 장치가 있는 모든 제품들은 차량 주행 전에 꼭 잠금장치를 잠가 주어야 합니다.
- 자동세차장 이용시 반드시 기본바 및 캐리어를 탈거한 후 세차 하셔야 합니다.

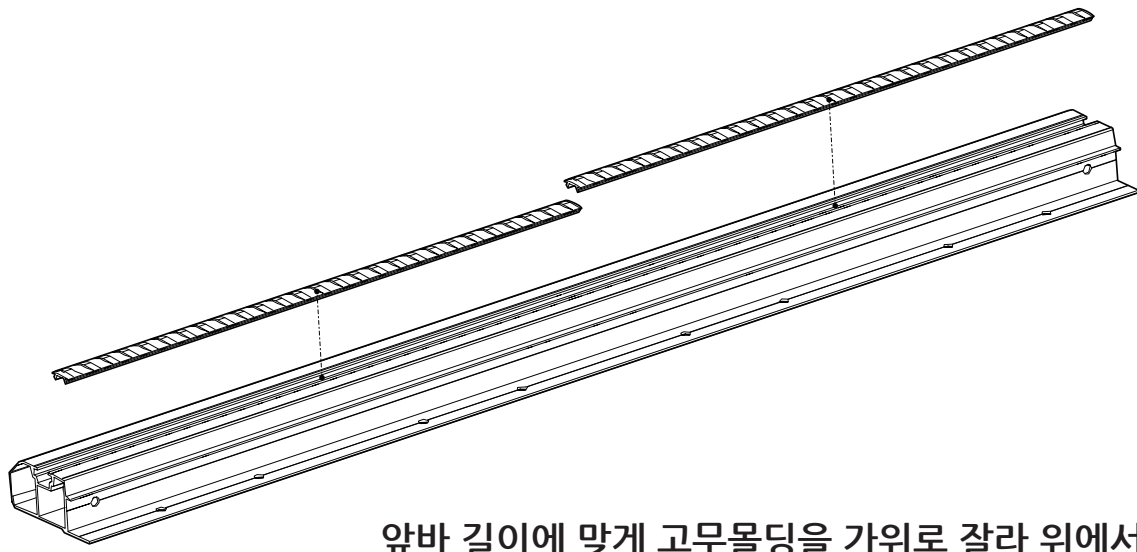
● PARTS



● SIZE

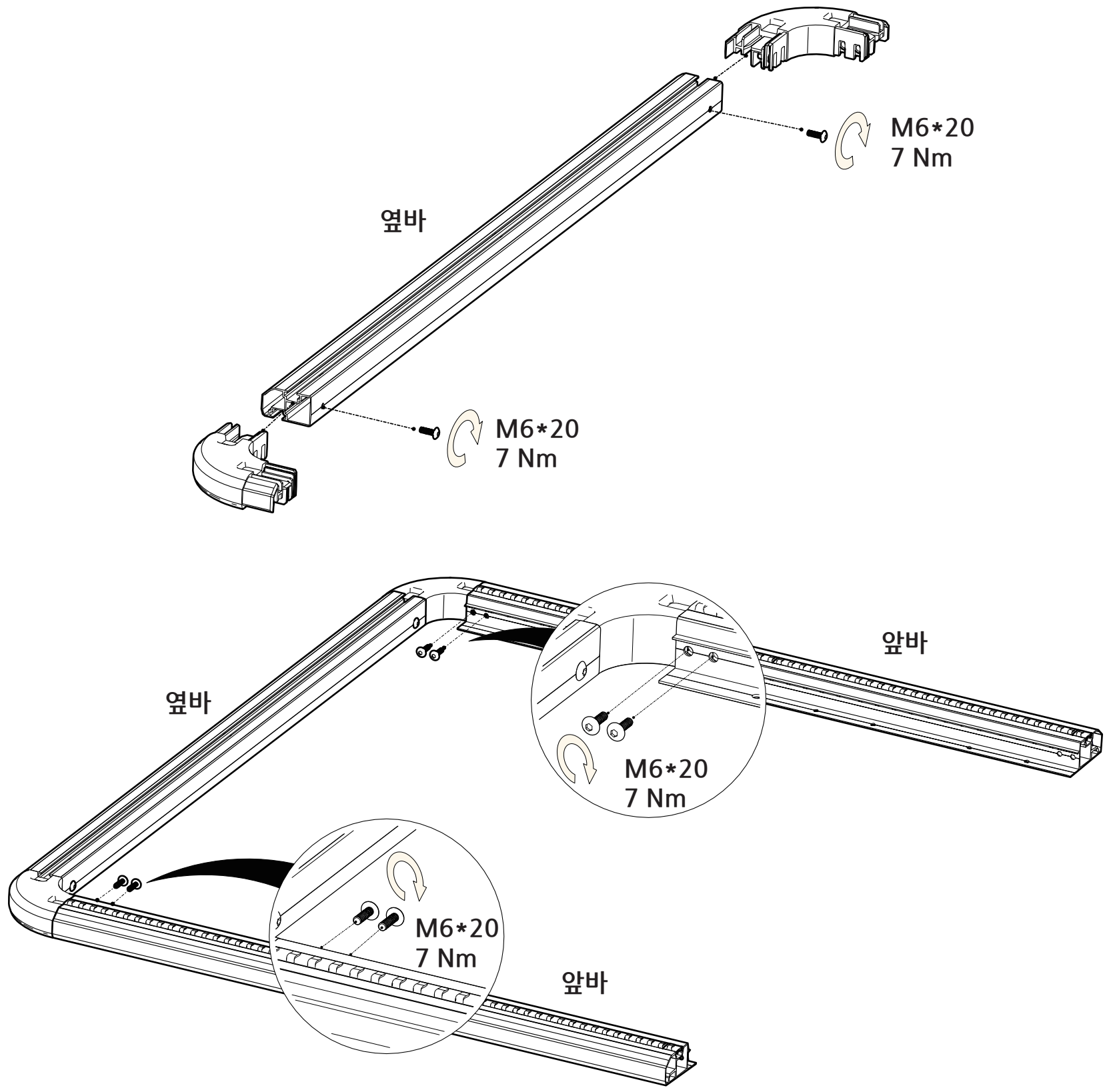


1

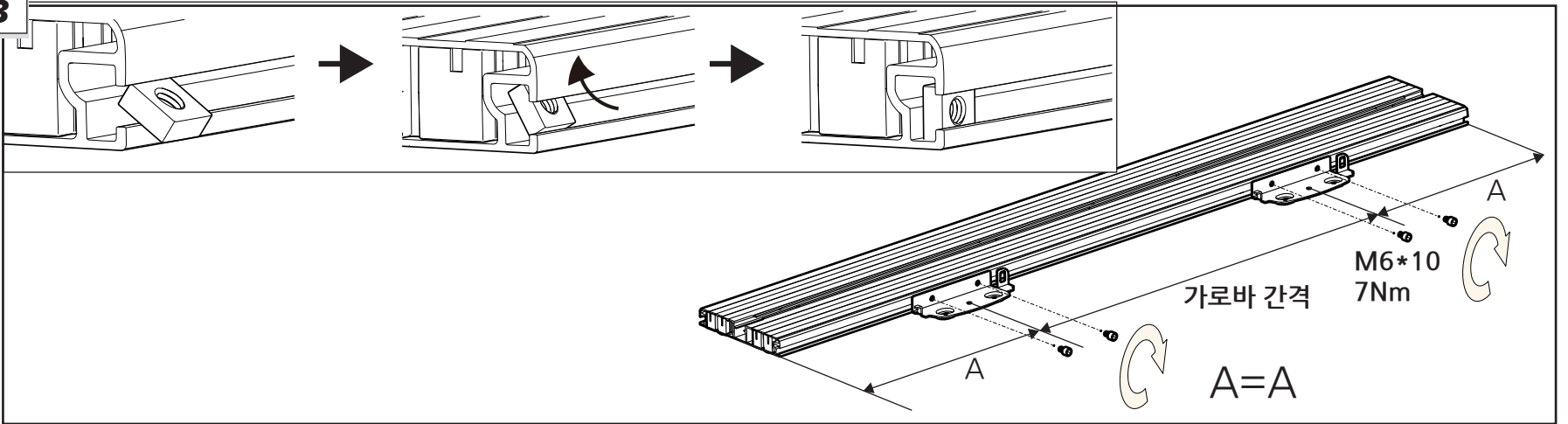


앞바 길이에 맞게 고무물딩을 가위로 잘라 위에서 눌러 끼워줍니다

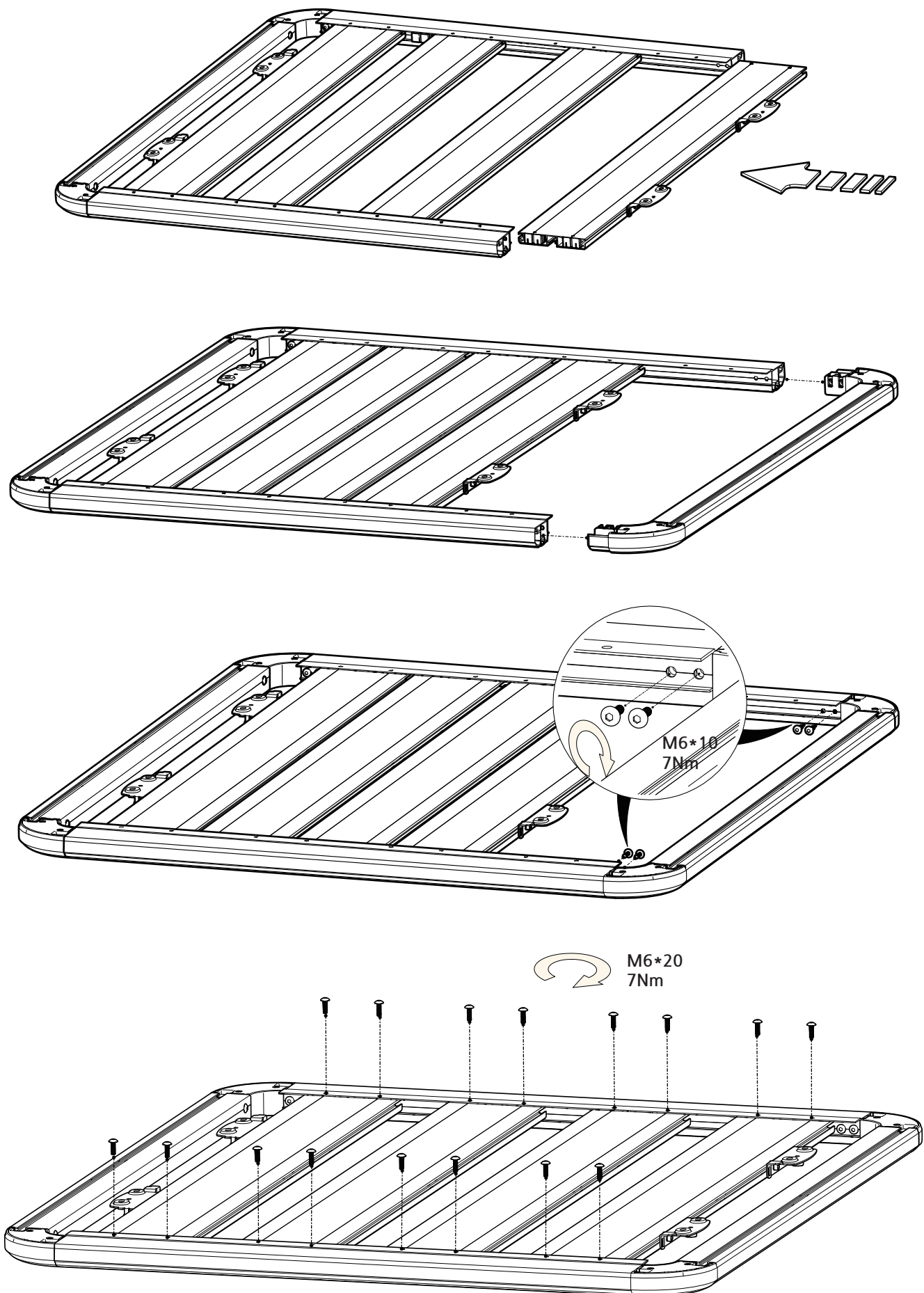
2



3

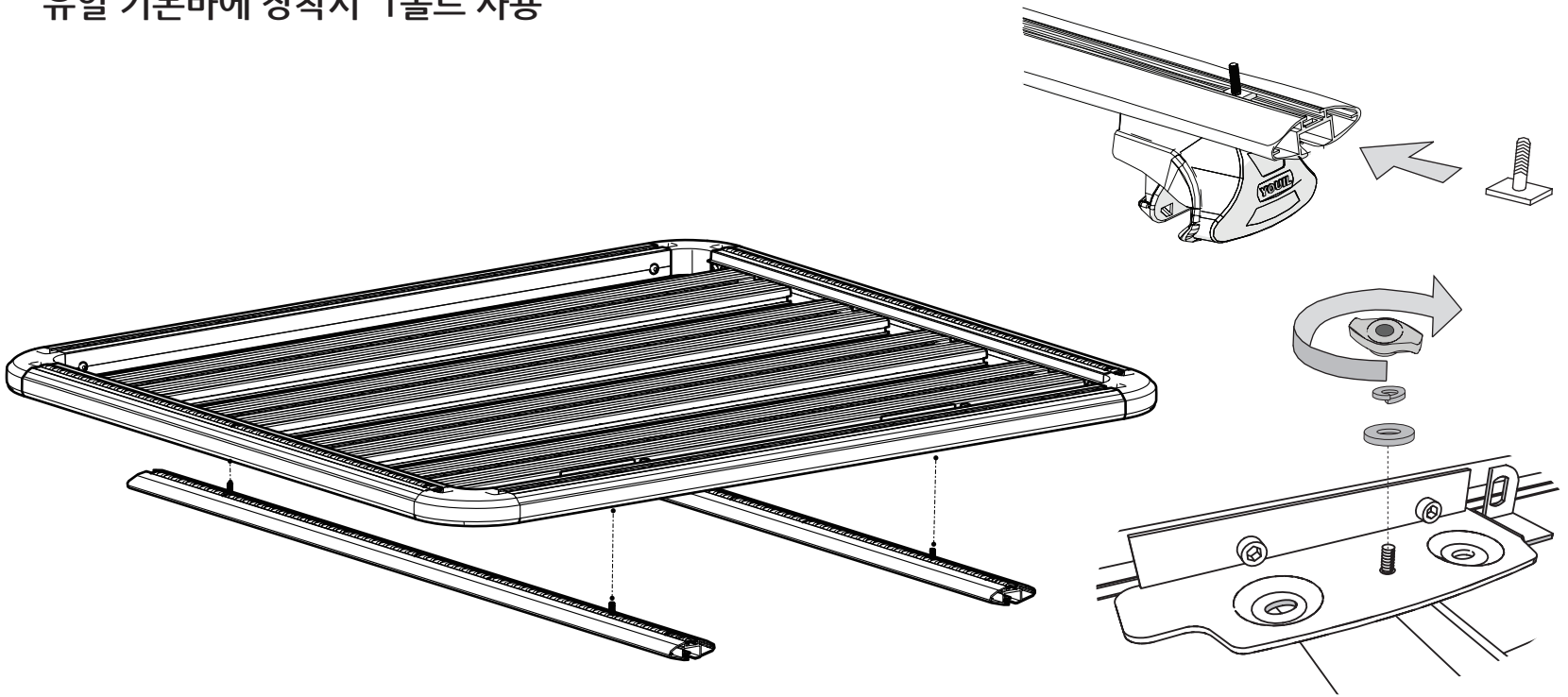


4



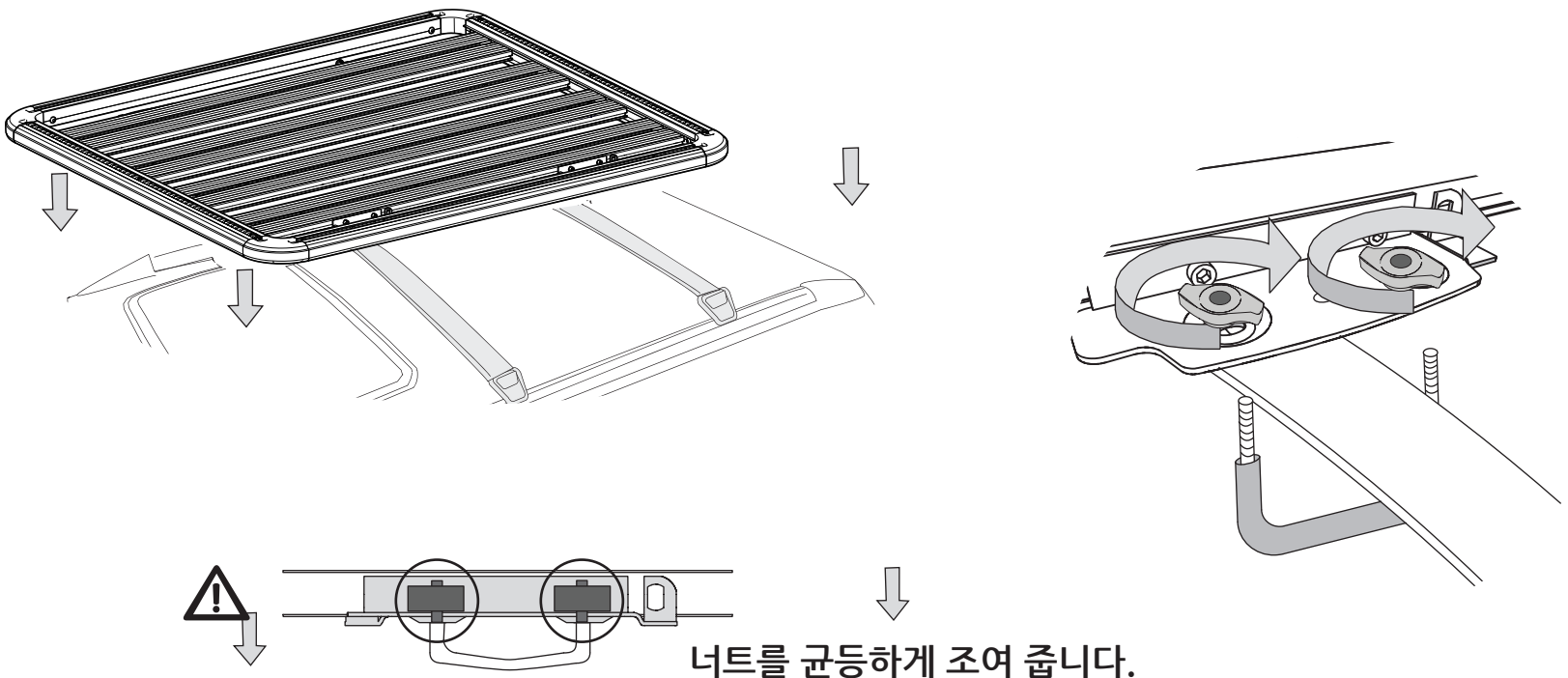
5

유일 기본바에 장착시 T볼트 사용



6

T슬롯이 없는 가로바에 장착시 U볼트 사용



7

키커버를 25도 벌린 상태에서 키커버함에 (A)와 같이 끼워서 키를 잠궈 줍니다.



키커버 (B) 부분을 고정 브라켓 밑으로 넣고 닫은 후 키로 잠궈줍니다.