

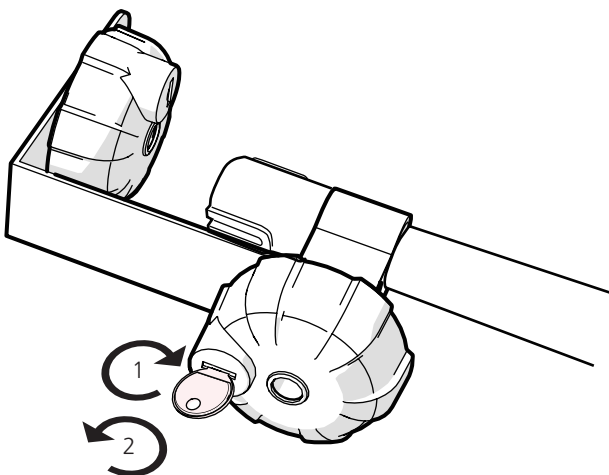
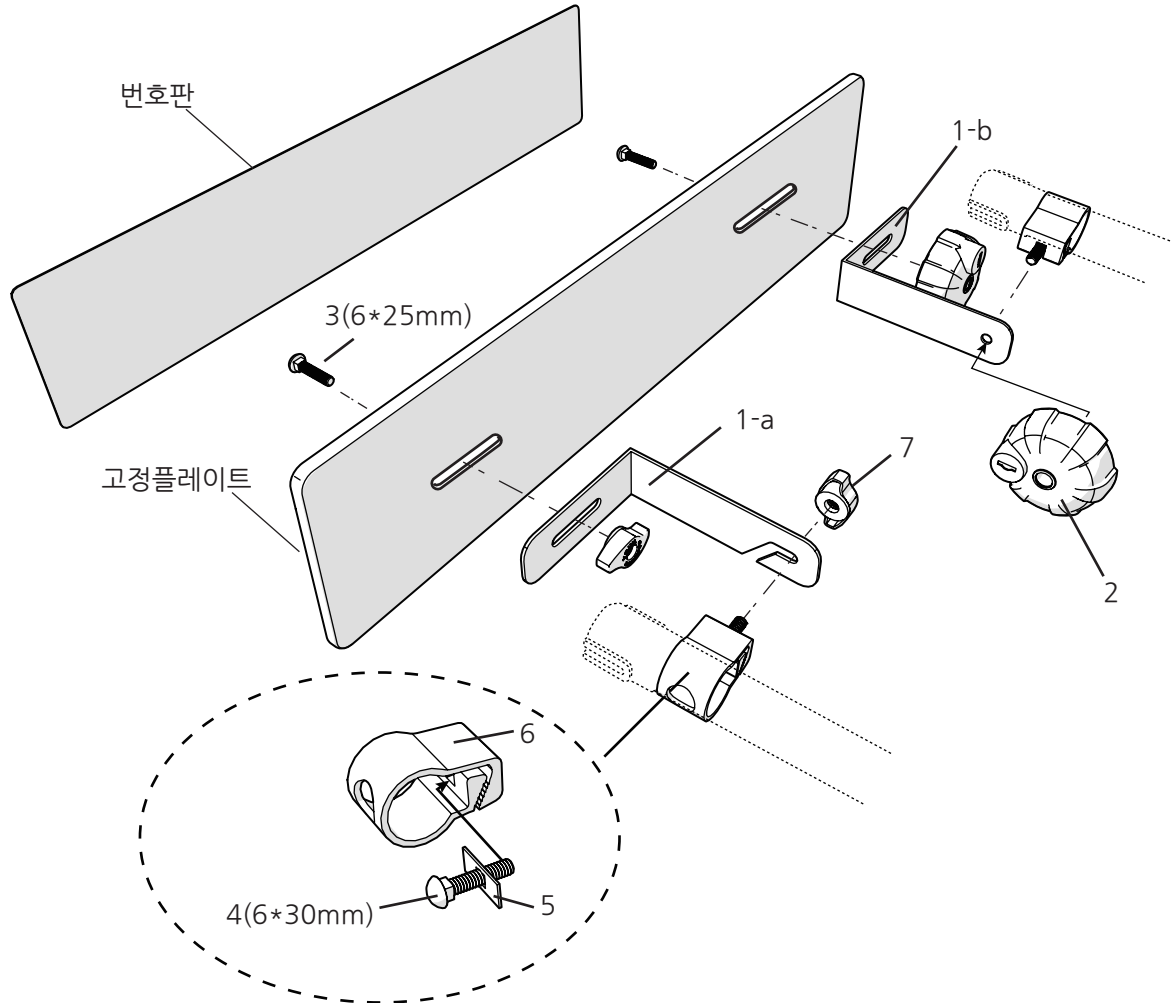
# YI-390 보조번호판 고정 키트

## ⚠ 주의 사항

핸들키와 나비너트를 수시로 점검해 주셔야 합니다.

	구성품	수량
1	보조번호판키트(a,b)	2
2	핸들키	2
3	6*25mm근각볼트	2
4	6*30mm근각볼트	2
5	스텐사각와샤	2
6	고정어댑터	2
7	나비너트	2

※고정플레이트는 제품에 포함되어 있지 않습니다.



## 핸들키 사용법

1. 키를 꽂아 시계방향으로 돌린다음 키를 꽂거나 뺀상태로 핸들을 시계방향으로 돌려 조여줍니다.
2. 키를 꽂아 시계반대방향으로 돌린다음 핸들을 돌려서 핸들이 헛도는지 확인한 후 키를 뺍니다.  
(핸들이 헛도는 상태가 도난방지 상태입니다.)