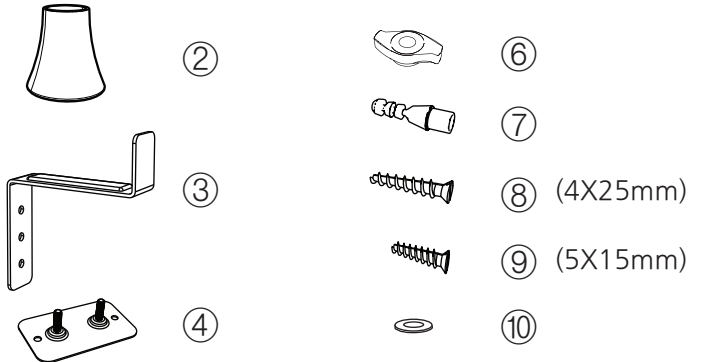
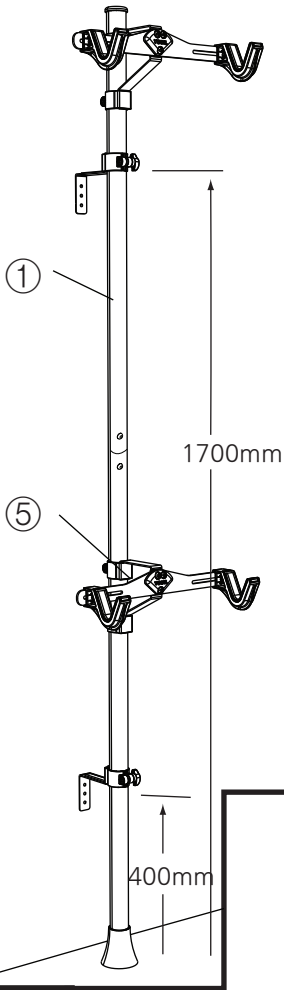


Parts



Part	명칭	부품 No.	수량
①	고정봉	100537	2
②	하단받침	001658	1
③	수직고정키트	100565	2
④	3M고정키트(알루미늄 새시고정용)	100548	2
⑤	자전거키트	001678	2
⑥	나비너트	001702	4
⑦	칼브럭 (6X30mm)	002199	4
⑧	칼브럭용 나사못 (4X25mm)	002198	4
⑨	나무판용 나사못 (5X15mm)	100507	4
⑩	평와샤 (4mm)	001684	4

1

자전거 형태나 사이즈에 따라 고정 브라켓 간격이 달라질 수 있으니 자전거 확인후 고정위치를 정하시기 바랍니다.

나무판 (나무판용나사못(5X15mm)으로 바로 고정 할 수도 있음)

칼브럭용 나사못(4X25mm)

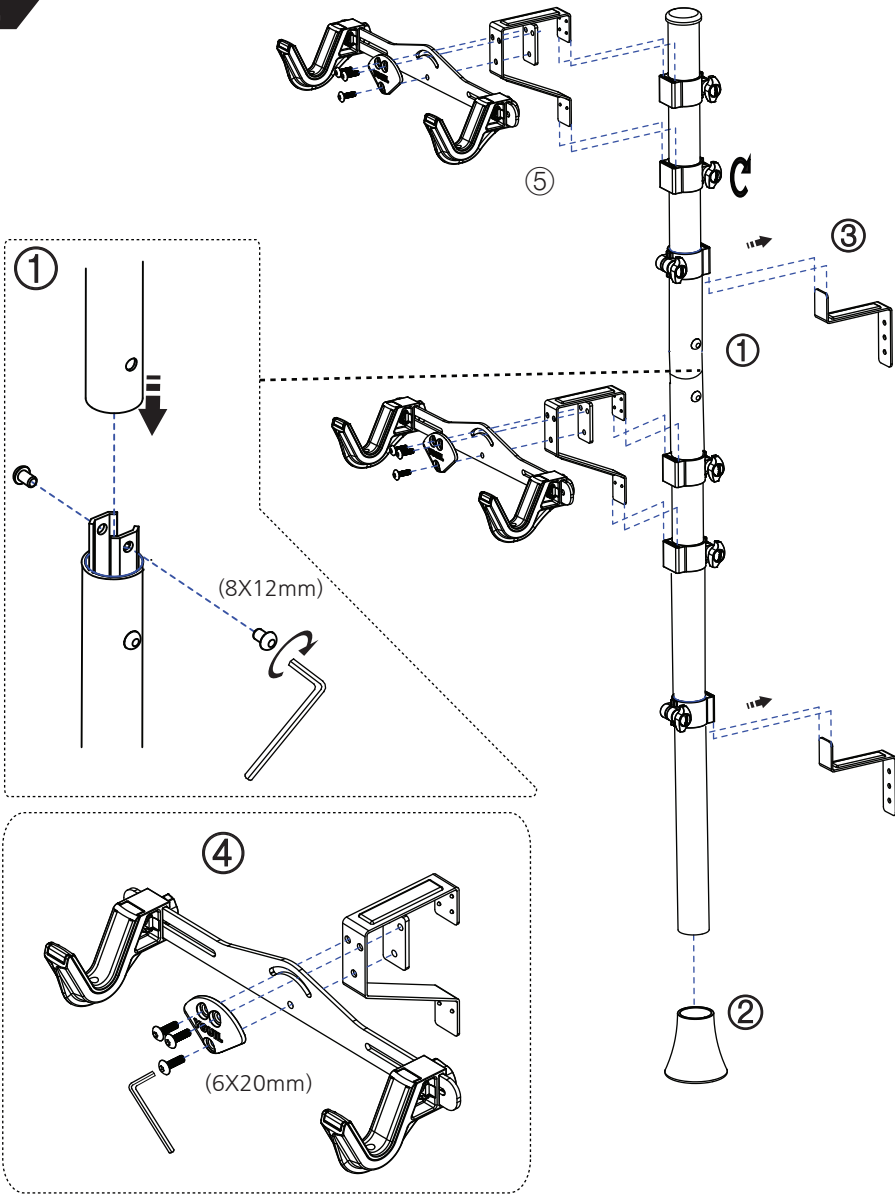
30~35mm
5mm (콘크리트드릴)

칼브럭

거치대를 고정할 위치에 고정키트를 위치시켜서 구멍을 핸드드릴로 뚫고 칼브럭을 끼워줍니다. 이때 고정키트는 두개 내지 가운데 한곳만 고정시켜줍니다. (*벽면이 튼튼한 나무판으로 되어 있을 경우 나사못으로 바로 고정 가능)

⚠️ 공구사용시 손을 다치지 않도록 주의하시기 바랍니다.

2

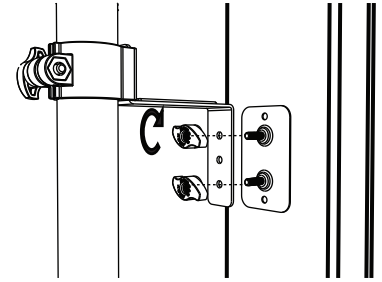


- ① 상하단 봉을 연결시켜 줍니다.
- ② 봉받침을 봉하단에 끼웁니다.
- ③ 거치대 봉을 벽에 고정한 고정키트에 끼워 고정합니다.
- ④ 자전거 키트를 조립합니다.
- ⑤ 자전거 키트를 봉에 고정합니다.

*3M 고정 키트
베란다 새시에 3M고정 키트를 붙여 거치대를 고정할 수 있습니다.

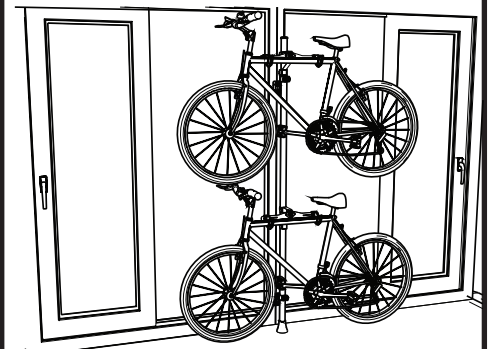
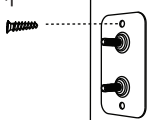


3M 고정 키트를 새시에 붙였을 때 떼어내기 힘들므로 장착위치를 확실히 확인 후 장착하시기 바랍니다.



나비너트로 수직고정 키트를 고정합니다.

3M 테이프로만 접착시 약할 것 같으면 나사못으로 같이 고정합니다.



3

자전거 키트의 상단 볼트를 조절하여 기울기를 조정할 수 있습니다.
각도를 조절하여 자전거가 수평으로 거치되도록 합니다.

