

# TC-8500

# 회전식 수직 바이크랙

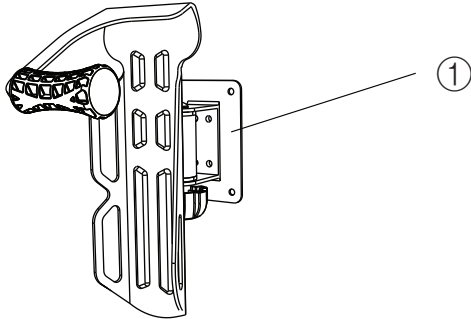
(Rotating Vertical Bike Rack)

www.youil.co.kr

경기도 포천시 소흘읍 소흘로 62 (무봉리 240-5)  
TEL: 02-2247-2255 FAX:02-2247-2292

## Parts

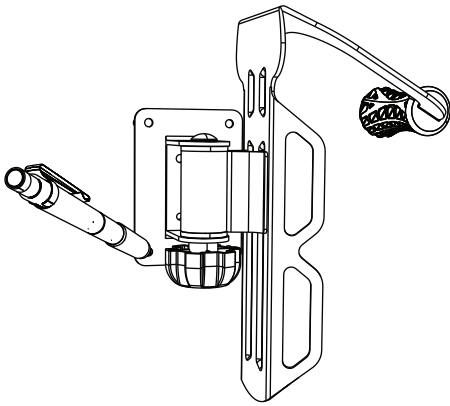
특 허 출 원 0027464호  
디자인등록출원 0011485호



- ② (6X30mm)
- ③ (4X25mm)
- ④ (5X15mm)
- ⑤ (4X10mm)

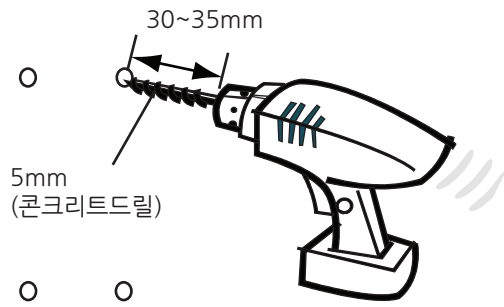
Part	명칭	부품 No.	수량
①	자전거랙	100555	1
②	칼브럭 (6X30mm)	002299	4
③	칼브럭용 나사못 (4X25mm)	002298	4
④	나무판용 나사못 (5X15mm)	100507	4
⑤	평와샤 (4mm)	001684	4

1



펜으로 거치대를 고정할 위치를 미리 표시합니다.

2

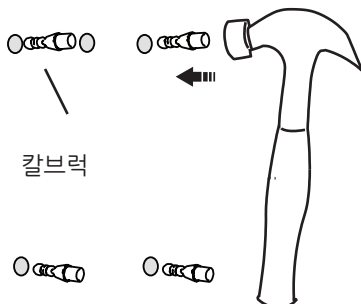


거치대를 고정할 위치에 고정키트를 위치시켜서 구멍을 핸드드릴로 뚫고 칼브럭을 끼워줍니다.

(\*벽면이 튼튼한 나무판으로 되어 있을 경우 나사못으로 바로 고정 가능)

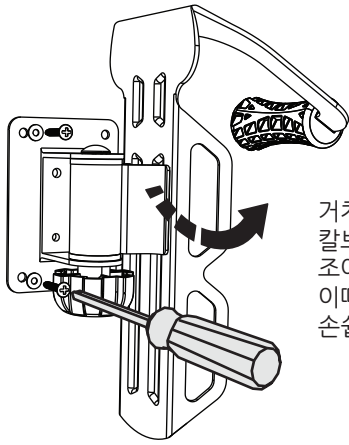
⚠ 공구사용시 손을 다치지 않도록 주의하시기 바랍니다.

3

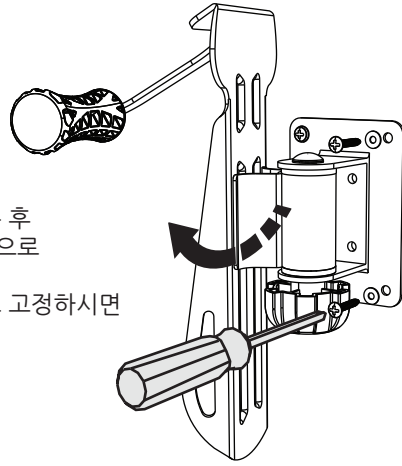


칼브럭

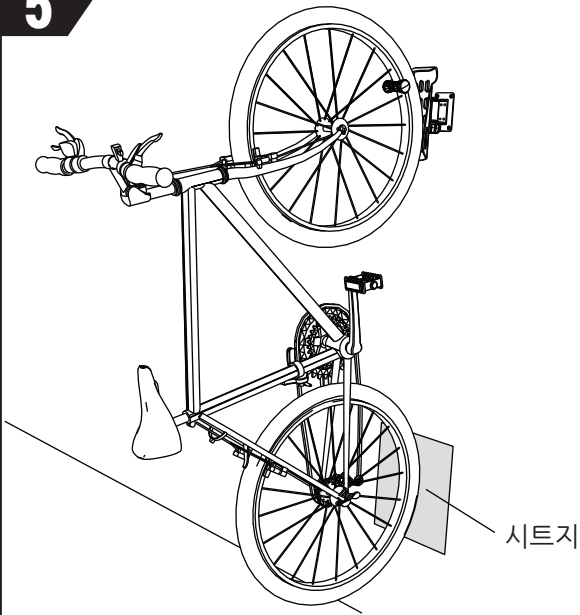
4



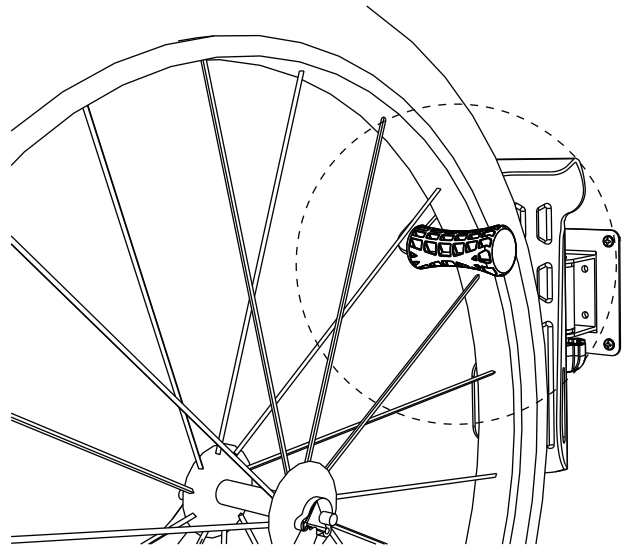
거치대를 칼브릭 구멍에 맞춘 후 칼브릭용 나사못(4\*25mm)으로 조여줍니다. 이때 고정판을 회전시켜 놓고 고정하시면 손쉽게 고정할 수 있습니다.



5

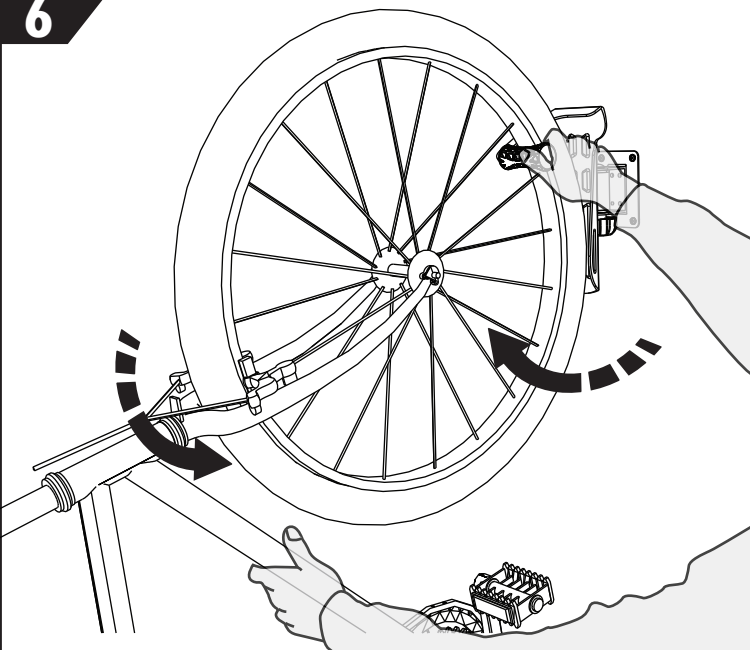


뒷바퀴 부분은 시트지를 붙여서 사용하시면 벽면이 지지분해되는 것을 방지할 수 있습니다.

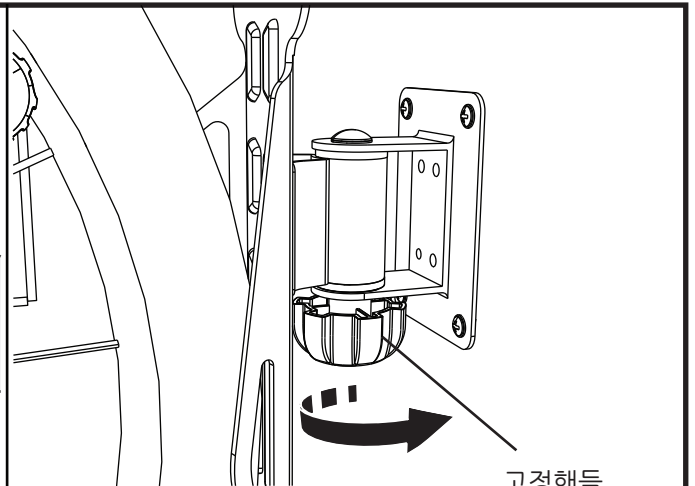


자전거는 스포크와 스포크 중간에 걸어줍니다.

6



자전거를 거치 후 회전시킬 때에는 걸이와 자전거 프레임이 같이 잡고 회전시킵니다.



거치대를 회전시킨후 고정 핸들로 조여줍니다