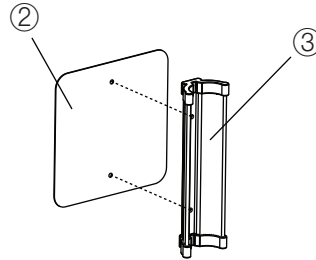
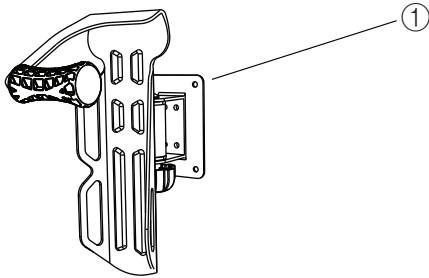


Parts

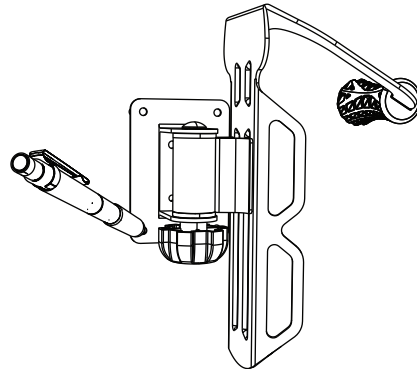
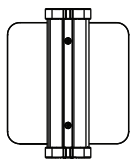
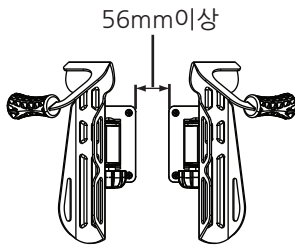
특 허 출 원 0027464호
디자인등록출원 0011485호



- ④ (6X30mm)
- ⑤ (4X25mm)
- ⑥ (5X15mm)
- ⑦ (4X10mm)

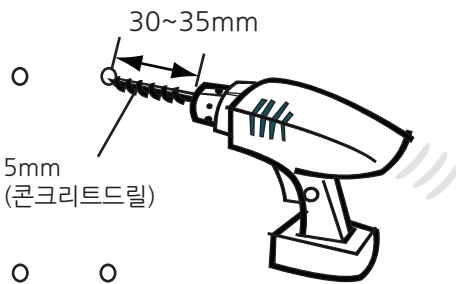
Part	명칭	부품 No.	수량
①	자전거랙	100555	2
②	바퀴받침패널	100482	1
③	바퀴받침	100481	1
④	칼브럭 (6X30mm)	002299	6
⑤	칼브럭용 나사못 (4X25mm)	002298	6
⑥	나무판용 나사못 (5X15mm)	100507	6
⑦	평와샤 (4mm)	001684	6

1



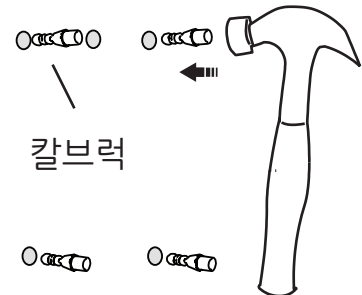
펜으로 거치대를 고정할 위치를 미리 표시합니다.

2



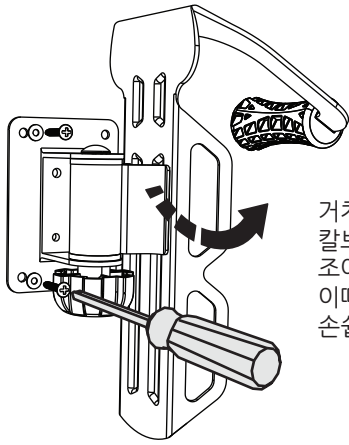
거치대를 고정할 위치에 고정키트를 위치시켜서 구멍을 핸드드릴로 뚫고 칼브럭을 끼워줍니다.

(*벽면이 튼튼한 나무판으로 되어 있을 경우 나사못으로바로 고정 가능)

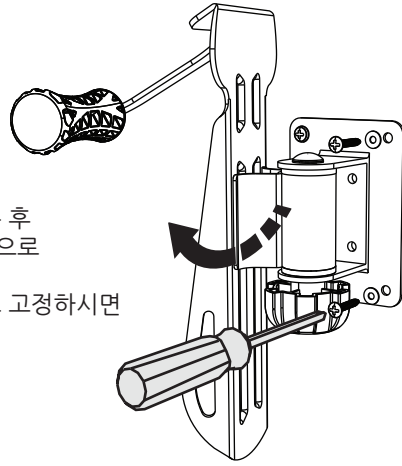


⚠️ 공구사용시 손을 다치지 않도록 주의하시기 바랍니다.

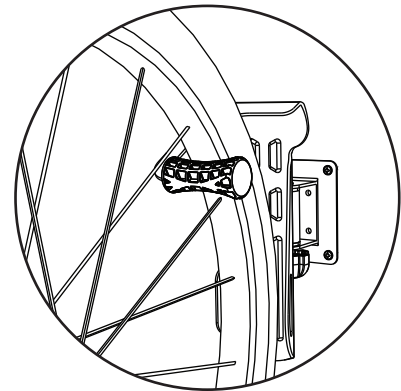
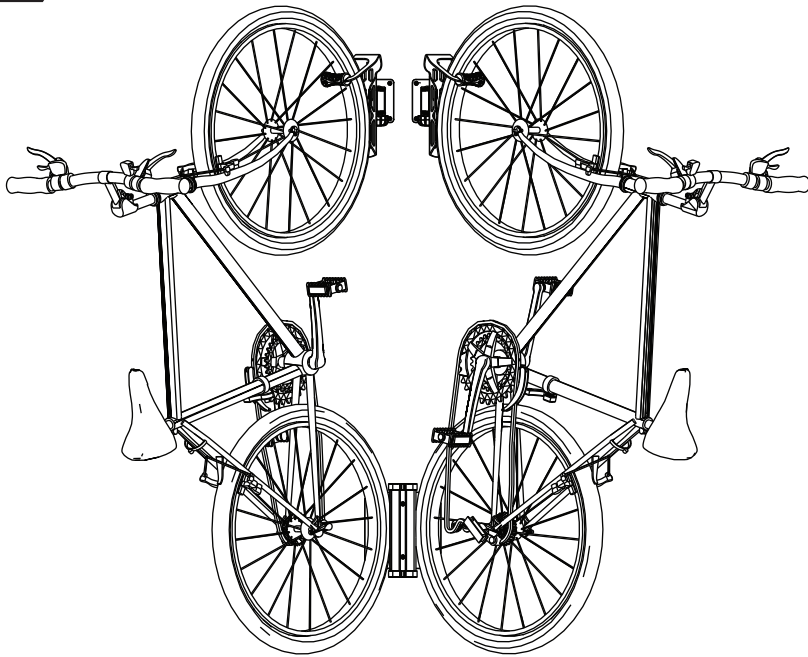
3



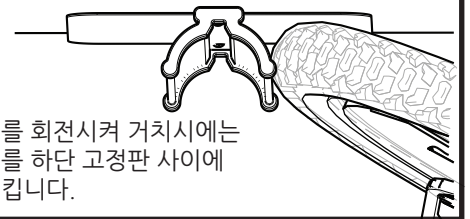
거치대를 칼브릭 구멍에 맞춘 후 칼브릭용 나사못(4*25mm)으로 조여줍니다. 이때 고정판을 회전시켜 놓고 고정하시면 손쉽게 고정할 수 있습니다.



4

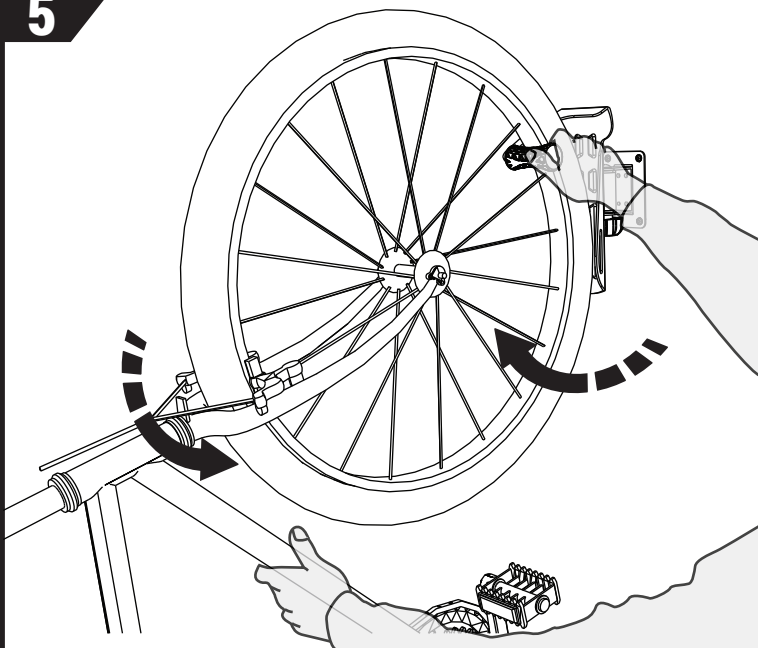


자전거는 스포크와 스포크 중간에 걸쳐줍니다.

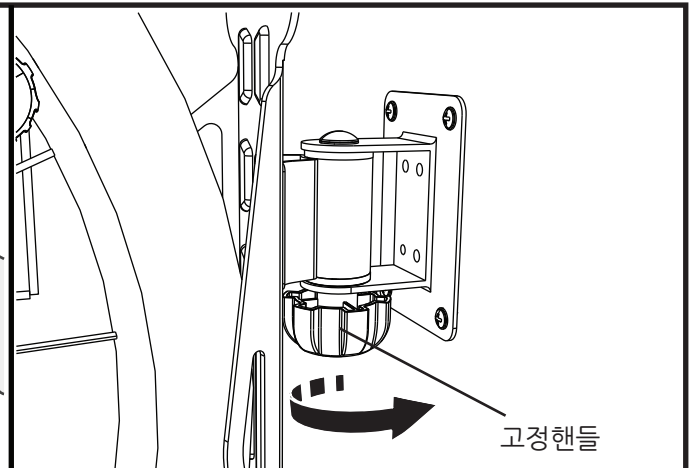


자전거를 회전시켜 거치시에는 뒷바퀴를 하단 고정판 사이에 위치시킵니다.

5



자전거를 거치 후 회전시킬 때에는 걸이와 자전거 프레임이 같이 잡고 회전시킵니다.



거치대를 회전시킨 후 고정 핸들로 조여줍니다