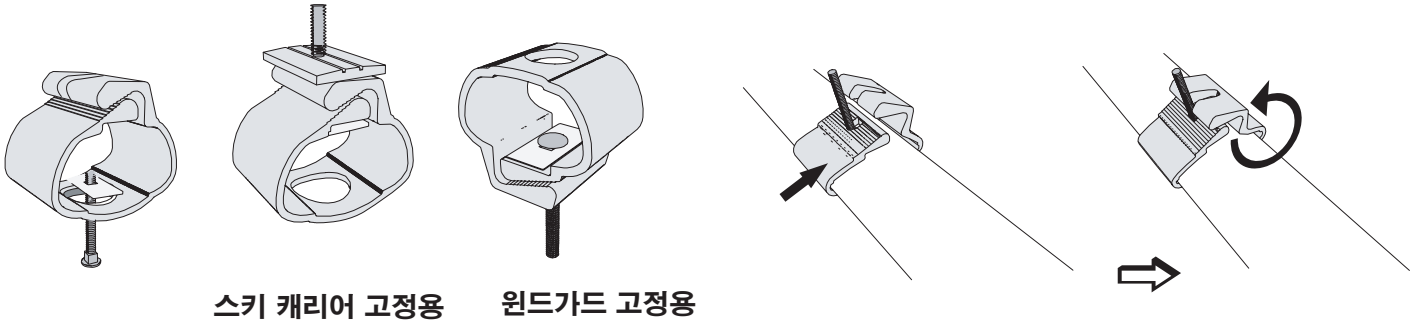
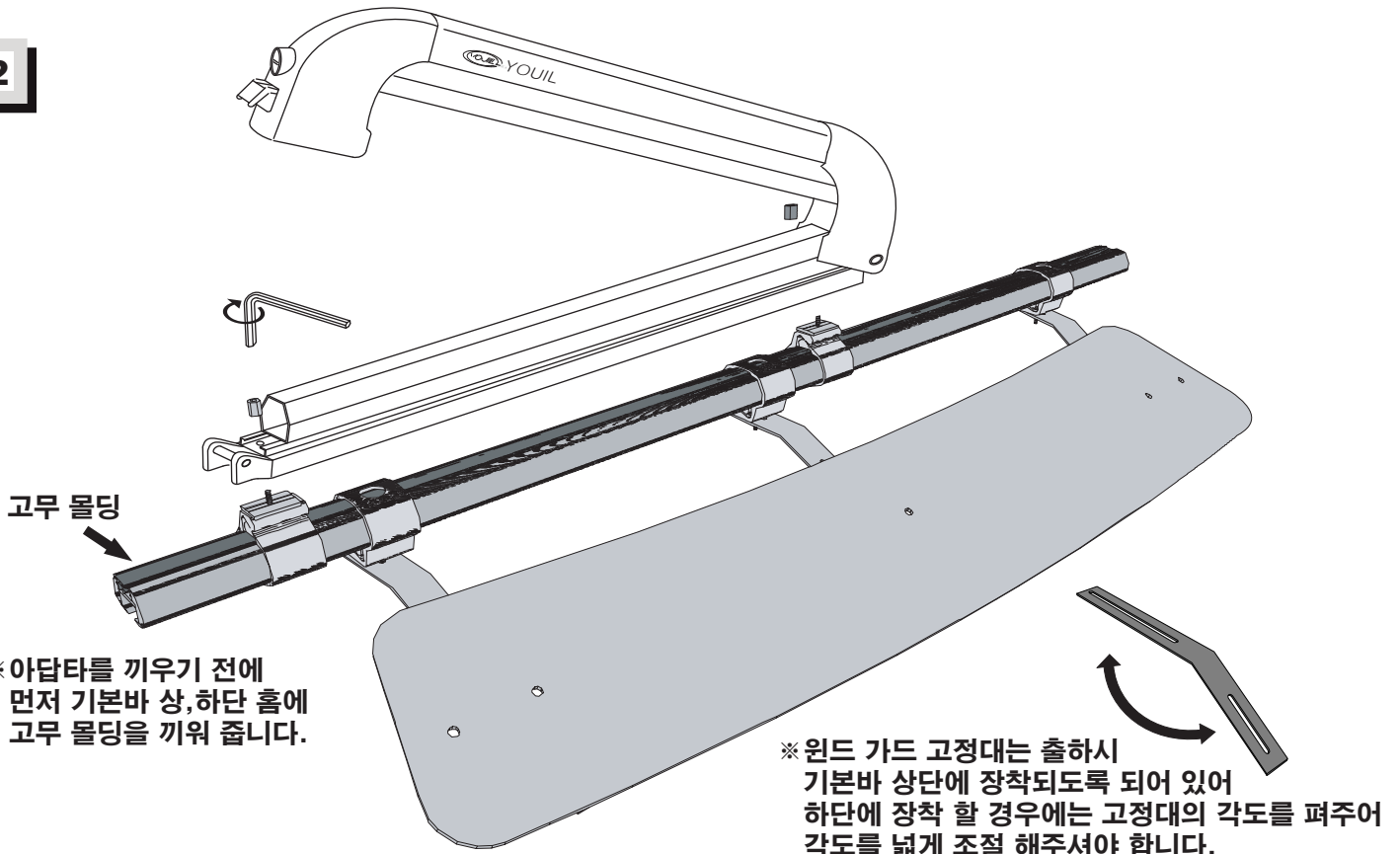


1


스키 캐리어 고정용 윈드가드 고정용

1. 볼트를 너트에 끼워서 아답타에 넣습니다.

2. 아답타를 벌려서 기본바에 끼워 줍니다.
(주의 : 아답타를 끼우실때 손을 다치지 않도록 주의 하시기 바랍니다.)

2


고무 몰딩

※아답타를 끼우기 전에 먼저 기본바 상,하단 홈에 고무 몰딩을 끼워 줍니다.

※윈드 가드 고정대는 출하시 기본바 상단에 장착되도록 되어 있어 하단에 장착 할 경우에는 고정대의 각도를 펴주어 각도를 넓게 조절 해주셔야 합니다.

3. 아답타에 사각 고정판을 끼운후 보드캐리어의 2개 구멍에 끼워 줍니다.

4. 육각렌치를 이용 렌치볼트로 보드캐리어가 움직이지 않도록 고정시켜 줍니다. -볼트 위아래 방향 주의-

5. 윈드가드 장착은 윈드가드에 첨부된 장착 설명서를 참고하시기 바랍니다.