

\*장착중 의문점이 있으시면 본사로 문의 해주시기 바랍니다.  
\*제품 보증기간은 제품 구입일로부터 1년입니다.

경기도 포천시 소흘읍 소흘로 62  
(무봉리 240-5)  
TEL : 02) 2247 - 2255~6  
FAX : 02) 2247 - 2292

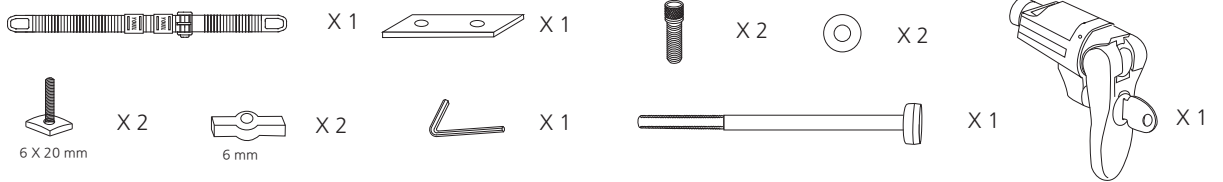
**YI-0447**



"A" (기본바 세트)는 별매입니다.

**\*\* 주의 \*\***

1. 캐리어가 차량에 단단히 고정되어 있는지 확인 후 주행하시기 바랍니다. (수시로 확인요망)
2. 주행속도는 항상 적재물의 상태, 도로의 종류, 노면 상태, 바람, 교통 혼잡도등 여러 조건에 맞추어 감속 운행 해야 합니다.  
-과속, 급출발, 급정거, 급회전 금지-
3. 자전거를 적재한 상태로 주행시 노면 상태가 고르지 않거나 요철이 있을 때에는 감속하시기 바랍니다.
4. 자전거 적재 수량은 1대 입니다.
5. 자전거 장착 후 주행시 지하 주차장등 높이 제한을 주의하시기 바랍니다.
6. 장착자의 부주의로 인한 차량이나 제품의 손상에 대한 책임은 지지 않습니다.



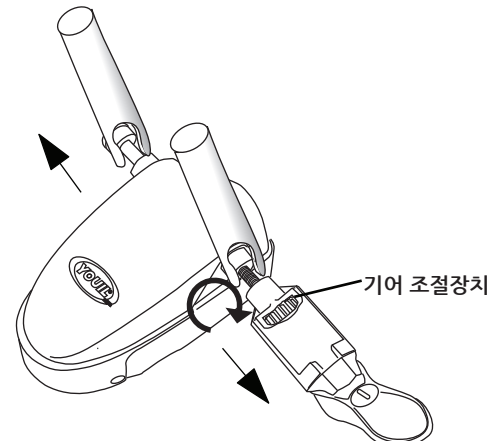
**1**

뒤쪽 기본바와의 고정시 자전거 캐리어의 뒤쪽 브라켓을 이동 후 조정하시기 바랍니다.

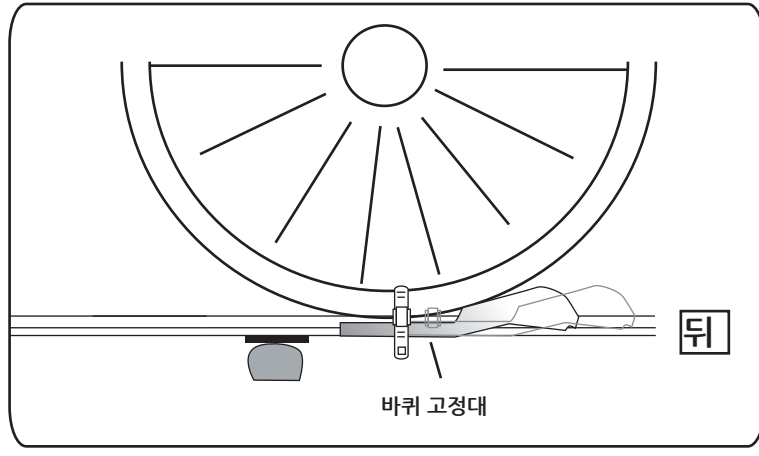
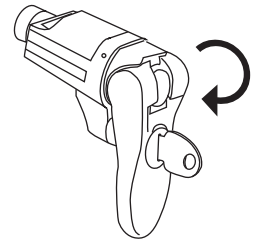
기본바에 캐리어를 장착한 후 롱볼트와 잠금장치를 결합시킵니다.  
-잠금장치 손잡이를 위로 젖힌 상태에서 잠금장치에 있는 기어조절장치를 돌려주면서 결합 시킵니다.  
\*캐리어의 장착 위치(운전석, 조수석)에 따라 핸들의 방향을 바꿔서 결합 하시면 됩니다.

**2** 자전거 장착

1. 잠금장치 손잡이를 위로 젖힌 상태에서 기어조절장치를 돌려 자전거 포크를 끼울 수 있도록 벌려 줍니다. (포크 안쪽 넓이 보다 2cm이상)  
자전거 포크를 끼운 후 기어조절장치를 돌려 조여 줍니다. (너무 무리하게 조이지 마십시오)



2. 핸들을 아래로 젖히고 키를 잠가 줍니다.



3. 바퀴 고정대를 이용하여 뒷바퀴가 움직이지 않도록 지지한 후 스트랩으로 바퀴를 고정합니다.