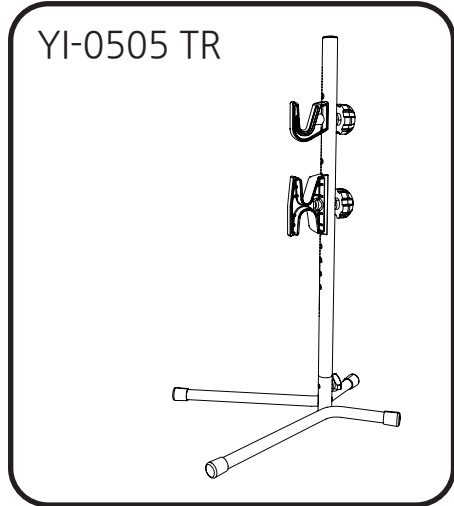
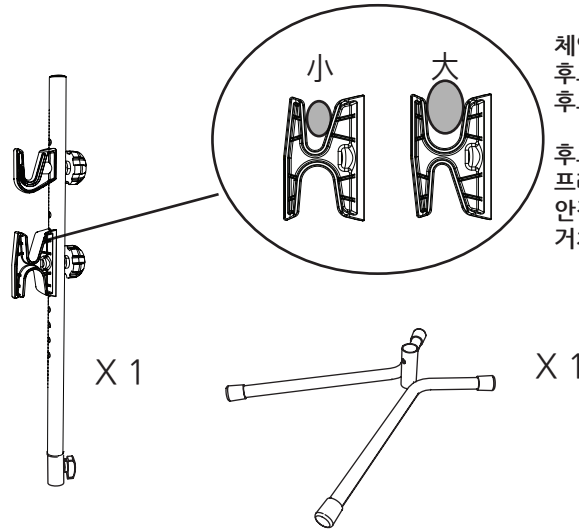


WWW.YOUIL.CO.KR / WWW.YOUILMALL.CO.KR



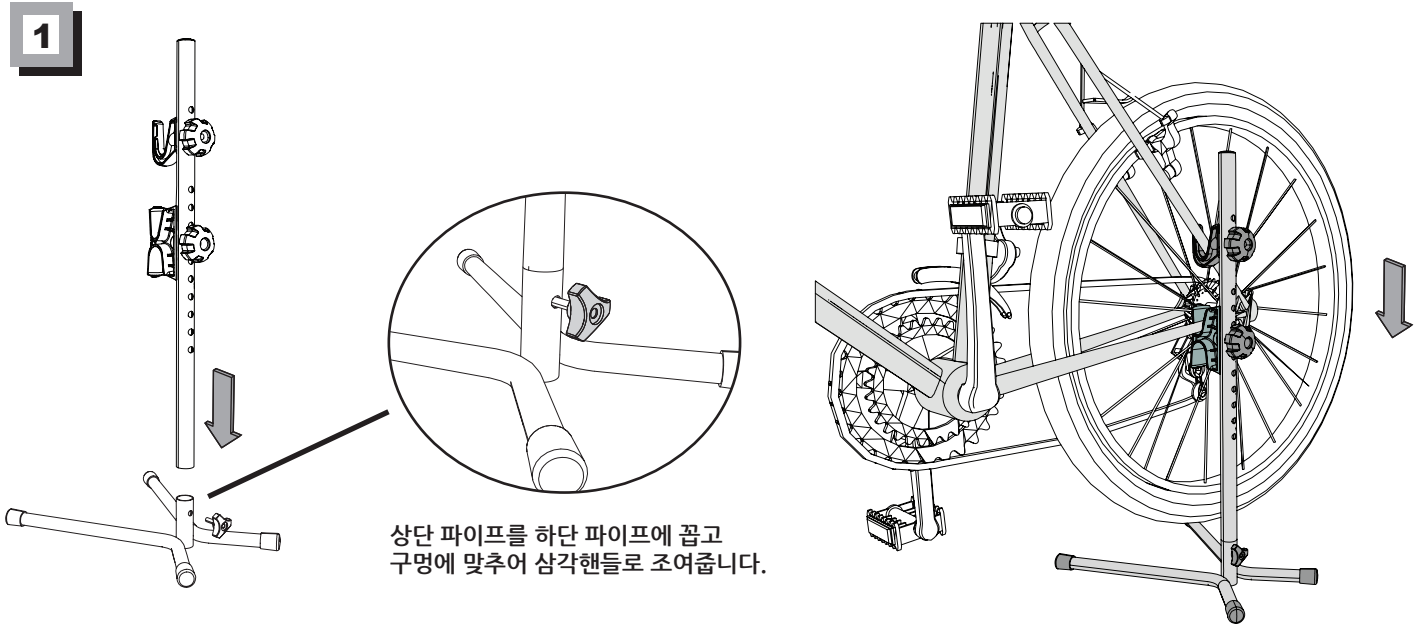
YI-0505 TR



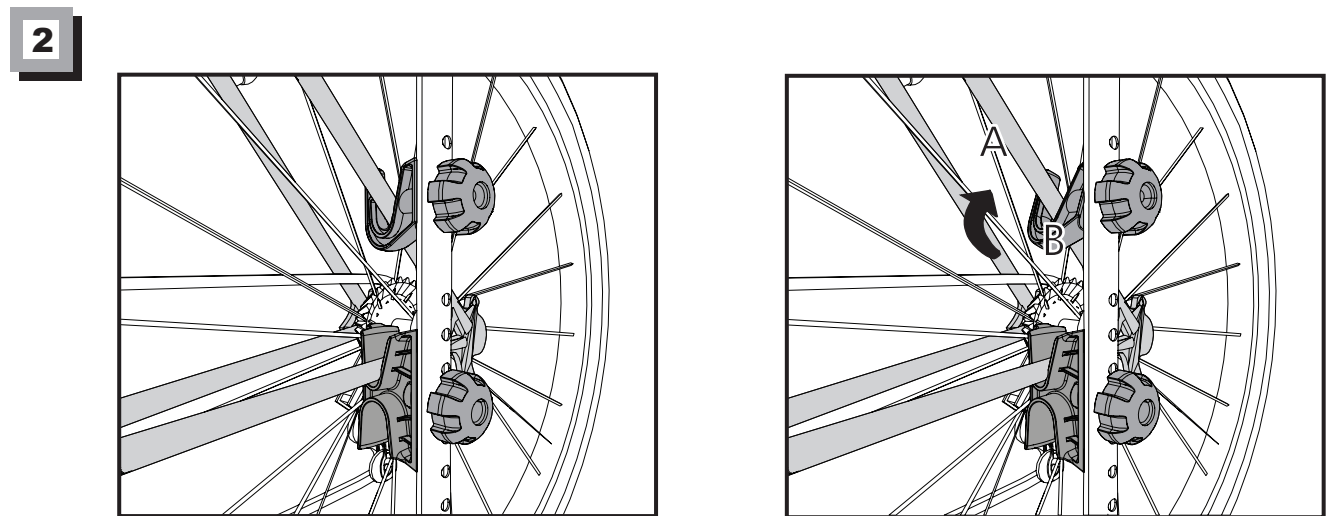
체인스테이 굵기에 따라 후크를 회전시켜 굵기에 맞는 후크를 사용하면 됩니다.

후크는 고무성분이 포함되어 있어 프레임을 손상시키지 않고 안정적으로 자전거를 거치할 수 있습니다.

- \*장착중 의문점이 있으시면 본사로 문의 해주시기 바랍니다.
- \*제품 보증기간은 제품 구입일로부터 1년입니다.



상단 파이프를 하단 파이프에 끼고 구멍에 맞추어 삼각핸들로 조여줍니다.



자전거 프레임의 형태에 따라 후크의 높낮이를 조절해서 조여 줍니다.

시트 스테이(A)의 각도가 높아 상단 후크(B)에 잘 안걸릴 경우 상단 후크를 그림처럼 각도를 틀어서 고정하면 안정적으로 고정할 수 있습니다.