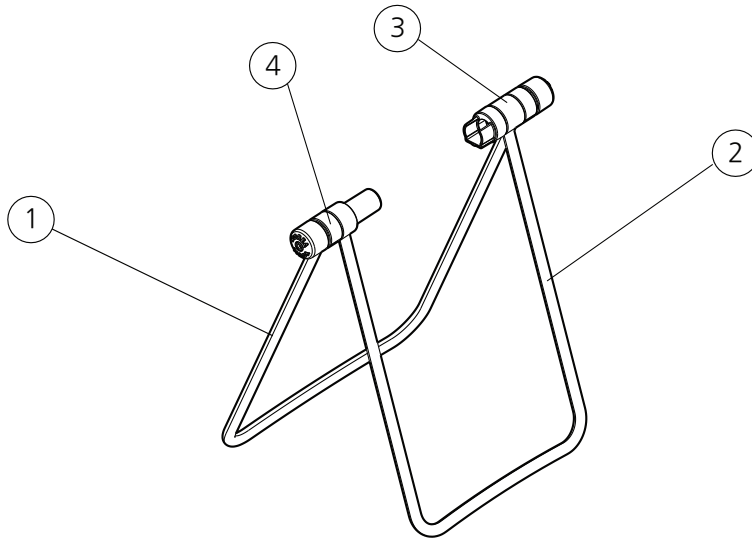


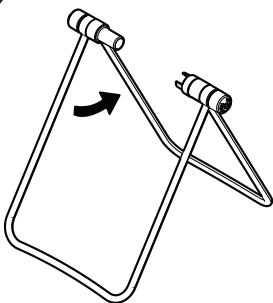
Parts

특허출원 0120886호

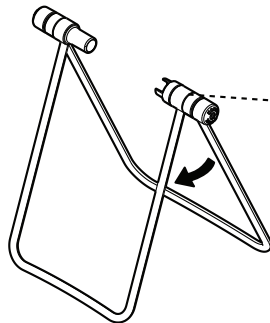


Part	명칭	부품 No.	수량
1	받침 파이프 소(안쪽)	002390	1
2	받침 파이프 대(바깥쪽)	002389	1
3	QR 레버고정 홀더	002394-a	1
4	QR 노브고정 홀더	002394-b	1

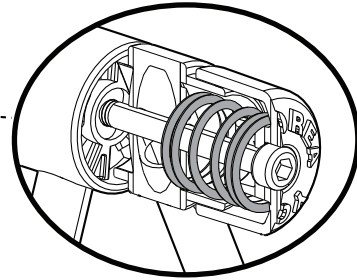
1



~24°
(24인치 이하)

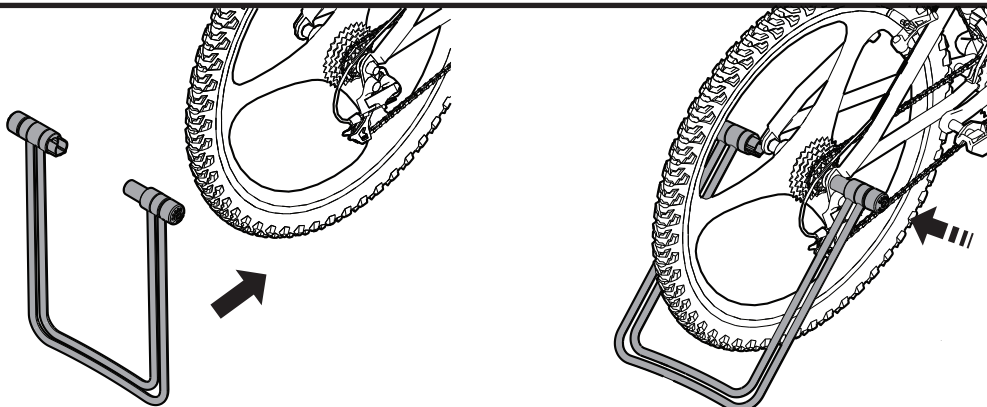


26°~700C
(26인치 이상)



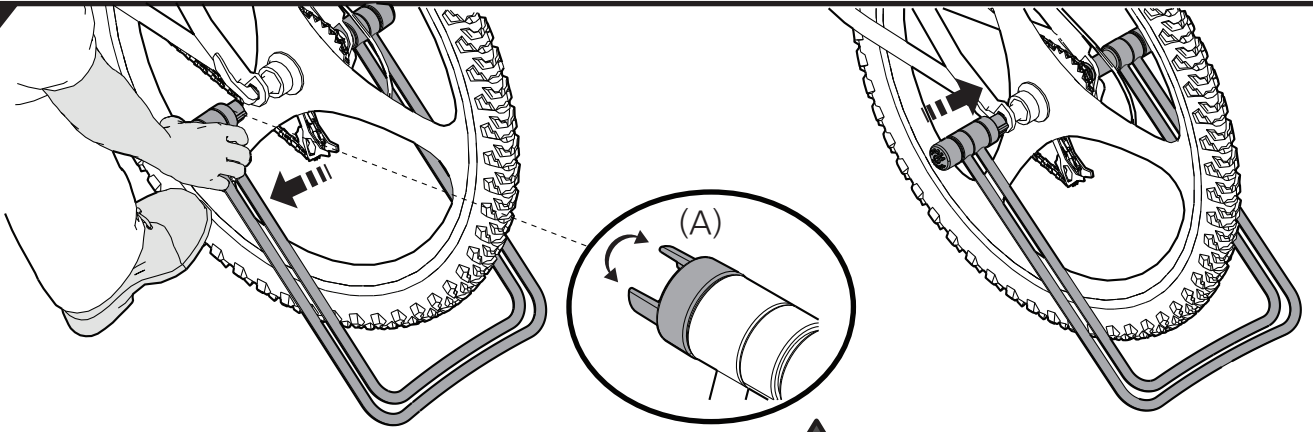
휠사이즈(24 이하, 26 이상)에 따라 2단계로 높이 조절이 가능하며 내부 스프링장치로 별도의 조임핸들 없이 손쉽게 자전거를 거치할 수 있습니다.

2



스탠드를 접은 상태에서 뒷쪽 허브중 스프라켓쪽에 먼저 끼워줍니다.

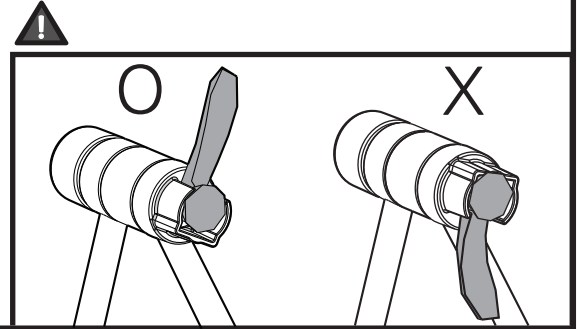
3



QR레버에 맞춰 홀더 헤드(A)를 돌린 후 스탠드를 당겨 QR레버에 끼워줍니다.

이때 한손은 안장을 잡고 왼발로 뒷바퀴를 지지하면서 당기면 수월하게 스탠드들 허브에 고정시킬 수 있습니다. 탈착시에도 동일하게 하시면 됩니다.

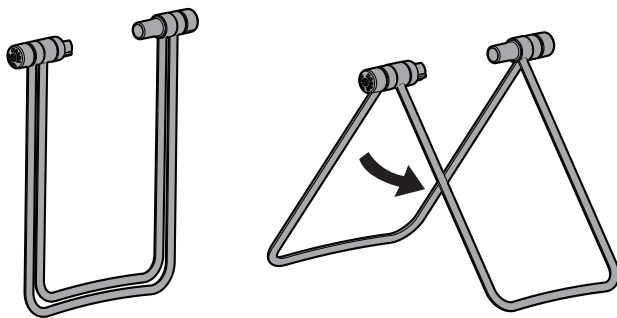
※ QR레버는 항상 위쪽으로 향하게 위치시킵니다.



4



안쪽 파이프를 앞으로 걸히면서 스탠드를 벌려 자전거를 고정시킵니다.



24인치 이하의 작은 자전거는 안쪽 파이프를 뒤쪽으로 걸혀 스탠드 각도를 벌려서 자전거를 고정시킵니다.

26"~700C (26인치 이상)

~24" (24인치 이하)

