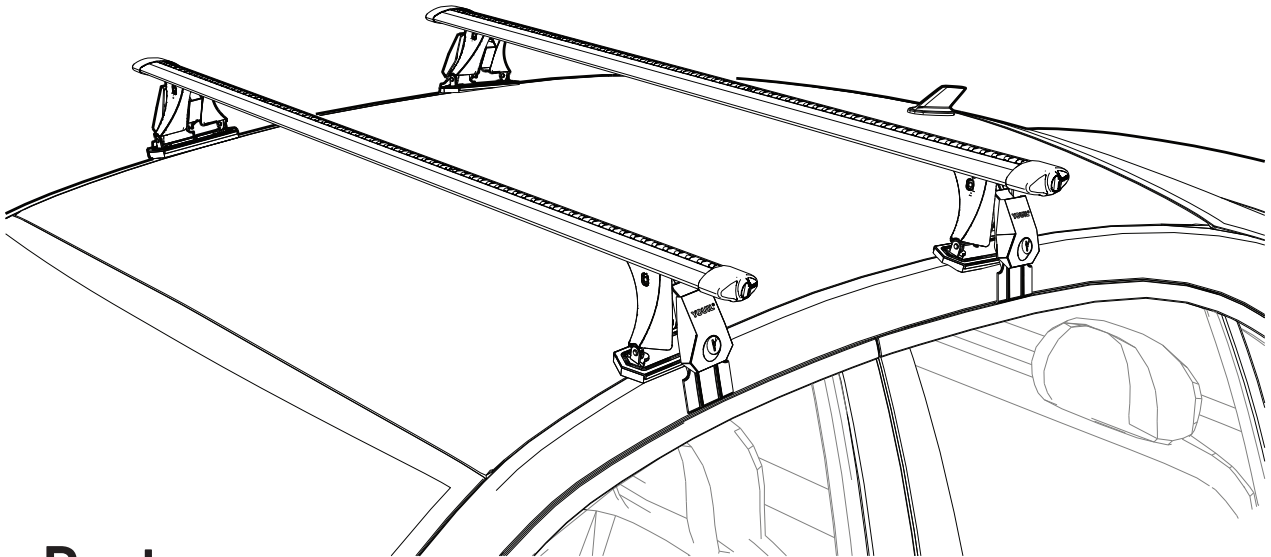


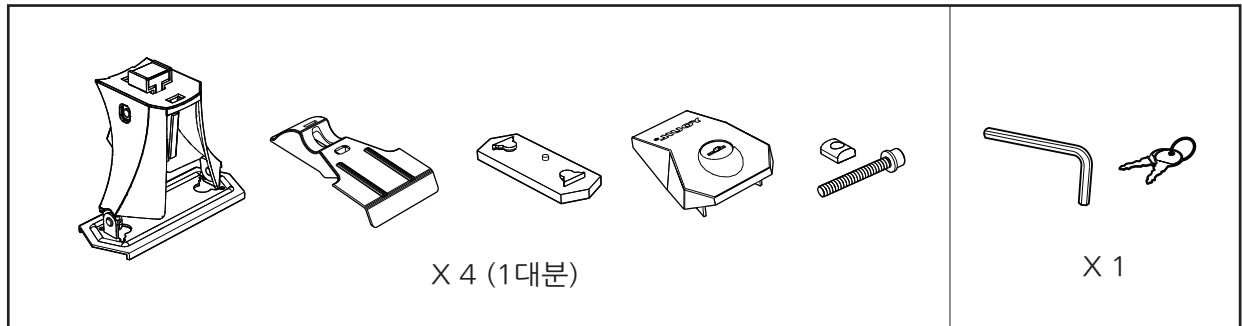
Yi-110(WB)

일반용 기본바 장착설명서



Parts

최대적재무게 : 75kg



<p>WINDBLADE</p> <p>디자인등록 : 30-0761327 30-0775232</p> <p>X 2 (1대분)</p> <p>X 4 (1대분)</p> <p>X 4 (1대분)</p> <p>WIND BLADE X 2 (1대분)</p> <p>기본바 사이즈별 몰딩 포함 수량(1대분)</p> <table border="1"> <tr> <td>1090mm</td> <td>1190mm</td> <td>1270mm</td> <td>1350mm</td> <td>1480mm</td> </tr> <tr> <td>X6</td> <td>X6.5</td> <td>X7</td> <td>X7</td> <td>X7.5</td> </tr> </table>		1090mm	1190mm	1270mm	1350mm	1480mm	X6	X6.5	X7	X7	X7.5	<p>AERO</p> <p>X 2 (1대분)</p> <p>X 4 (1대분)</p> <p>기본바 사이즈별 몰딩 포함 수량(1대분)</p> <table border="1"> <tr> <td>1090mm</td> <td>1190mm</td> <td>1270mm</td> <td>1350mm</td> <td>1480mm</td> </tr> <tr> <td>X11</td> <td>X11</td> <td>X12</td> <td>X12</td> <td>X14</td> </tr> </table>		1090mm	1190mm	1270mm	1350mm	1480mm	X11	X11	X12	X12	X14
1090mm	1190mm	1270mm	1350mm	1480mm																			
X6	X6.5	X7	X7	X7.5																			
1090mm	1190mm	1270mm	1350mm	1480mm																			
X11	X11	X12	X12	X14																			

20140722

1

고무몰딩을 가로바 상단에
위에서 눌러 끼워줍니다.

하단몰딩은 옆에서 밀어서 끼워줍니다.

※기본바 위아래 홈에 고무 몰딩을 끼우지 않으면
주행시 풍절음이 날 수 있으니 반드시 빈틈없이
끼워 주시기 바랍니다.

2

3

차량의 지붕위에 설치지점을 확인한 후 회전축(B)을 앞으로
밀어서 기본바에 고정합니다.

4

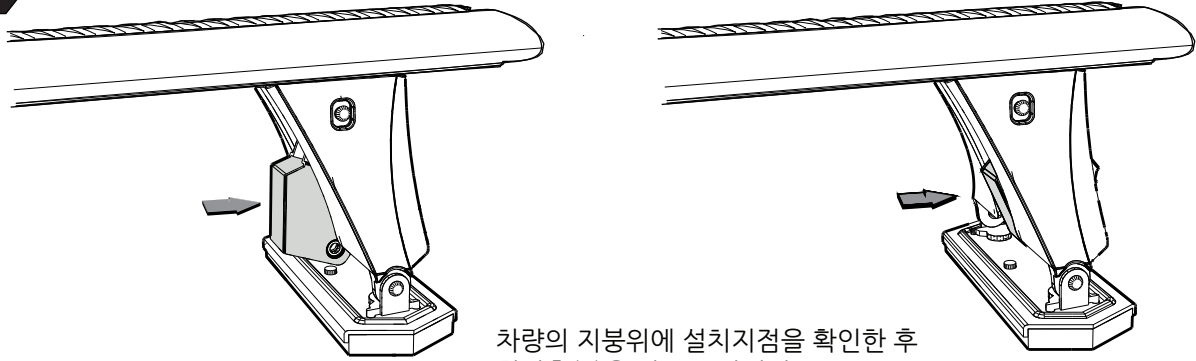
$A = A$

기본바 좌,우 간격을 동일하게 조정

560~700 mm

※가로바가 설치되는 위치는
부드러운 천으로 닦아주세요

5

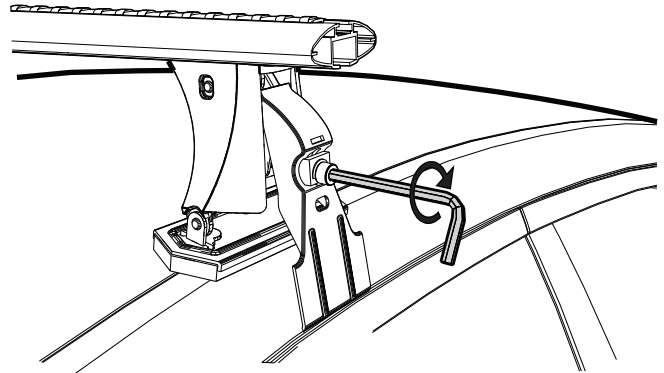
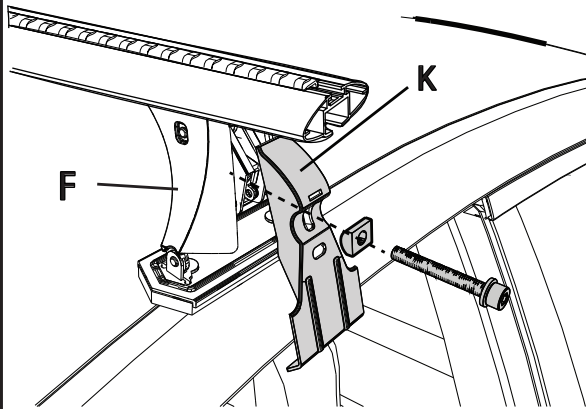


차량의 지붕위에 설치지점을 확인한 후 회전축(B)을 앞으로 당겨서 기본바에 고정합니다.

6

키트(K)를 문틀에 걸고 좌,우 균등하게 렌치로 조여줍니다.

푸트(F)의 위치가 너무 안쪽으로 들어가거나 바깥쪽으로 나올경우 문틈이 벌어지거나 키트(K)가 빠지는 현상이 일어날 수 있습니다. 그럴경우 푸트 위치를 조정하여 다시 조여줍니다.

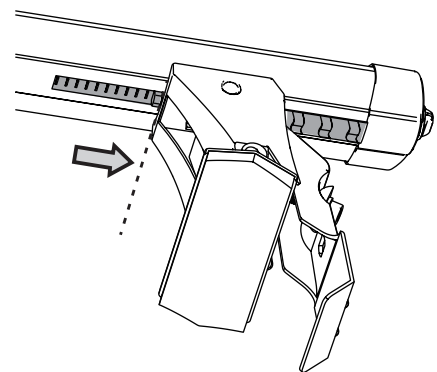
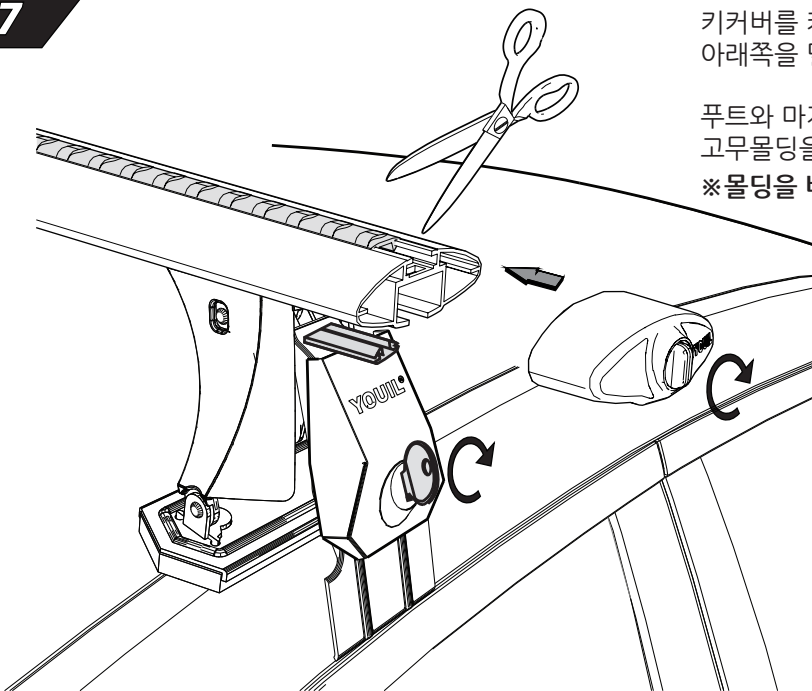


7

키커버를 키트 상단 홈에 먼저 끼운 후 아래쪽을 밀어 넣고 키로 잠급니다.

푸트와 마개 부분을 제외한 나머지 부분에 고무물딩을 잘라 끼워줍니다.

※물딩을 바 끝까지 끼우신 후 마개를 닫아주세요.



기본바 위아래 홈에 고무 물딩을 끼우지 않으면 주행시 풍절음이 날 수 있으니 반드시 빈틈없이 끼워 주시기 바랍니다.

⚠ 주의 사항

*장착중 의문점이 있으시면 본사로 문의 해주시기 바랍니다.
*제품 보증기간은 제품 구입일로부터 1년입니다.

캐리어 장착

- 장착설명서를 참고하여 구성품이 모두 있는지 확인하십시오.
- 장착 설명서를 주의 깊게 읽으신 후, 순서대로 장착 하셔야 합니다. 또한, 주의문구(느낌표 등)는 반드시 숙지해 주시기 바랍니다.
- 제품 설치 전 차량의 지붕 및 차량에 접촉되는 캐리어 부위를 닦으십시오.
- 장착 위치가 장착 설명서에 나와 있지 않을 경우, 기본바의 최소 간격을 550mm 이상으로 유지하십시오.
- 긴 물체를 적재할 경우, 기본바의 간격은 650mm 이상이어야 합니다.
- 캐리어를 차체에 고정한 후, 고정 된 위치에서 위치변동이 생기지 않는지 캐리어를 흔들어 보시기 바랍니다.
또한 문틀 고정키트를 잡아 당겨 보십시오. 만약 부품을 움직일 수 있다면 제품을 좀더 단단히 고정하여야 합니다.
이러한 점검은 수시로 해주어야 합니다.
- 캐리어를 차체에 고정할 때 볼트를 과도하게 조이게 되면 차체 또는 제품에 손상이 갈 수 있으니, 볼트를 조이면서 기본바를 흔들어 차체와 기본바가 유격 없이 튼튼하게 고정 될 정도로 조여 주시기 바랍니다. ※ 전동공구 사용 금지
- 일부 차량의 경우 캐리어 장착 시 썬루프를 사용하지 못할 수 있습니다. 임시로 캐리어를 차량 위 장착위치에 올려서 썬루프에 작동 시 간섭이 있는지 확인해 주셔야 합니다.
- 문틀에 크롬몰딩이 있는 차량(르노삼성 SM, 기아 오피러스 등)의 경우 서핑보드, 루프박스, 루프탑텐트, 긴 물품 등과 같이 바람영향을 받는 제품 또는 물품을 올렸을 시에 크롬몰딩의 손상 또는 제품의 탈착 위험이 있으니 사용을 금하여 주십시오.
- 기본바 장착 시, 기본바 위아래 홈에 고무몰딩을 빈틈없이 끼워주십시오. 미장착시 주행 중 바람소리가 날 수 있습니다.
- 제품을 출시된 상태 그대로 사용하지 않고 개조해서 사용하게 되면 안전상에 문제가 생길 수 있습니다.
절대 개조해서 사용하시면 안됩니다.
- 제조업체는 잘못된 장착 또는 사용으로 인한 사유재산 손상 또는 금전적 손실에 대해 책임을 지지 않습니다.

물품의 적재 / 주행 규칙

- 차량 제조사에서 권장하는 최대중량을 항상 우선 시 하며, 장착 설명서에 명시된 최대 적재중량을 초과해서는 안됩니다.
제품의 최대적재중량은 가로바 중량, 추가된 캐리어 및 액세서리 중량, 적재된 물품의 중량을 모두 계산하셔야 합니다.
 - 차체가 약한 경우, 문틀형 가로바 설치 위치에 눌림 현상이 있을 수 있으며 이부분은 제조업체에서 책임을 지지 않습니다.
 - 적재물은 캐리어의 폭보다 넓어서는 안되며, 한쪽으로 치우치지 않도록 좌우 골고루 분산하여 적재하여야 합니다.
 - 서핑보드 또는 긴 물품을 적재할 시에는 옆으로 넓게 쌓지 말고, 위로 쌓아야 합니다.
또한 서핑보드 또는 긴 물품은 차량 앞뒤에 단단히 고정하여야 합니다.
 - 스키 또는 보드를 적재하실 경우, 스키 또는 보드의 앞쪽을 차량 뒤쪽을 향하도록 적재하셔야 합니다.
 - 적재물을 캐리어에 실은 후 고정끈으로 적재물이 움직이지 않도록 합니다. 그물망 만으로만 고정하지 마세요.
 - 주행 중에도 수시로 적재물의 상태를 확인하고, 필요한 경우 고정끈을 더욱 단단히 고정시켜 주어야 합니다.
 - 주행속도는 항상 적재물의 상태, 도로의 종류, 노면상태, 바람, 교통혼잡도, 도로의 제한속도와 같은 여러 조건에 맞추어 조절하여야 합니다.
 - 과속, 급출발, 급정거, 급회전 금지-
 - 어떠한 경우에도 130km/h를 초과해서는 안되며, 도로 교통 규정을 항상 준수하셔야 합니다.
 - 과속방지턱 에서는 최대 10km/h의 속도로 천천히 넘어주시기 바랍니다.
 - 캐리어에 화물이나 자전거를 장착했을 경우, 차량의 높이가 높아지므로 지하 주차장과 같이 높이 제한이 있는 곳은 각별히 주의해 주셔야 합니다.
 - 차량 지붕에 적재물이 있을 경우 주행 특성과 제동 거리에 변화가 있을 수 있고, 바람에 대한 영향이 있을 수 있음을 감안하여 주행 하셔야 합니다.
 - 잠금 장치가 있는 모든 제품들은 주행 전 잠금장치를 잠가 주어야 합니다.
- ※ 루프탑텐트 관련 주의사항은 본사 홈페이지 FAQ를 반드시 확인해 주십시오.

유지/보수

- 제품은 항상 점검하고, 마모되거나 결함이 있는 부품은 즉시 교체합니다.
- 캐리어의 볼트 및 너트는 정기적으로 점검 하여야 합니다.
- 자동세차장 이용시 반드시 기본바 및 캐리어를 탈거한 후 세차 하여야 합니다.
- 일부 제품의 잠금장치는 도난 및 파손을 억제하도록 설계되어 있으나, 완벽한 도난방지 역할로는 적합하지 않으므로
무인방치 시 귀중한 장비 및 물품은 따로 보관하여야 합니다.
- 차종을 변경하거나 중고제품 사용 시 반드시 차종에 맞는 부품을 사용하여야 합니다. 제품명이 같아도 세부 부품은 다를 수 있습니다.



유일캐리어

경기도 포천시 소흘읍 소흘로 62 (무봉리 240-5)
TEL : 031) 543 - 2002 FAX : 02) 2247 - 2292