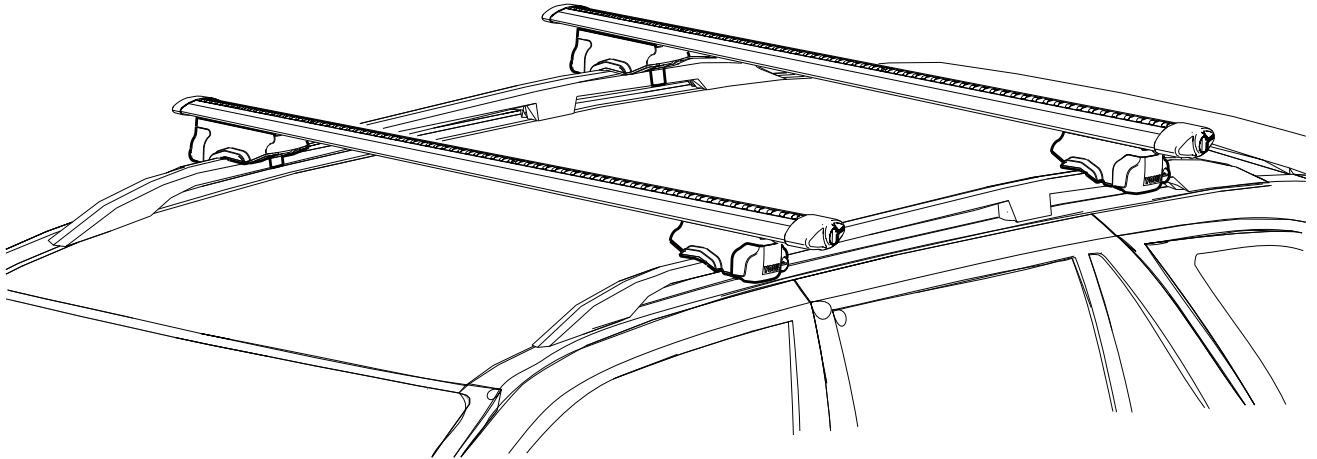


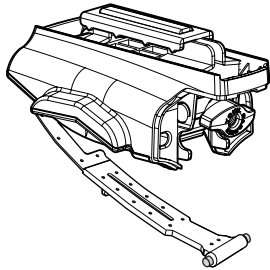
# Yi-125(WB)

밴드루프 기본바 장착설명서

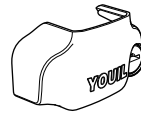


## Parts

최대적재무게 : 75kg



X 4 (1대분)



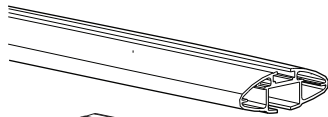
X 4 (1대분)



X 1

### WINDBLADE

디자인등록 : 30-0761327  
30-0775232



X 2 (1대분)



X 4 (1대분)



X 4 (1대분)

**WIND BLADE**

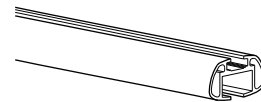
X 2 (1대분)



기본바 사이즈별 몰딩 포함 수량(1대분)

1090mm	1190mm	1270mm	1350mm	1480mm
X6	X6.5	X7	X7	X7.5

### AERO



X 2 (1대분)



X 4 (1대분)



기본바 사이즈별 몰딩 포함 수량(1대분)

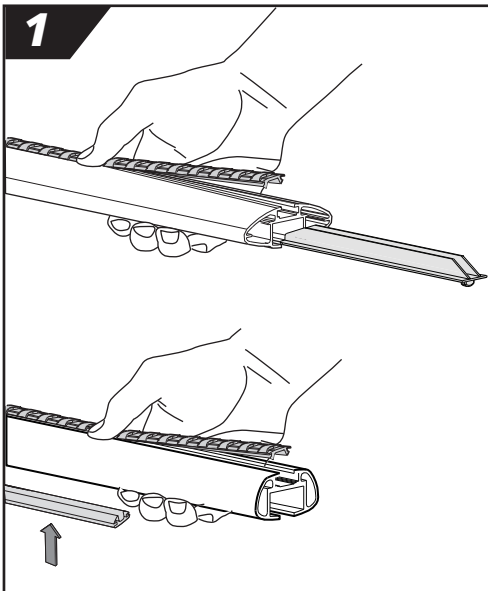
1090mm	1190mm	1270mm	1350mm	1480mm
X11	X11	X12	X12	X14

20140722



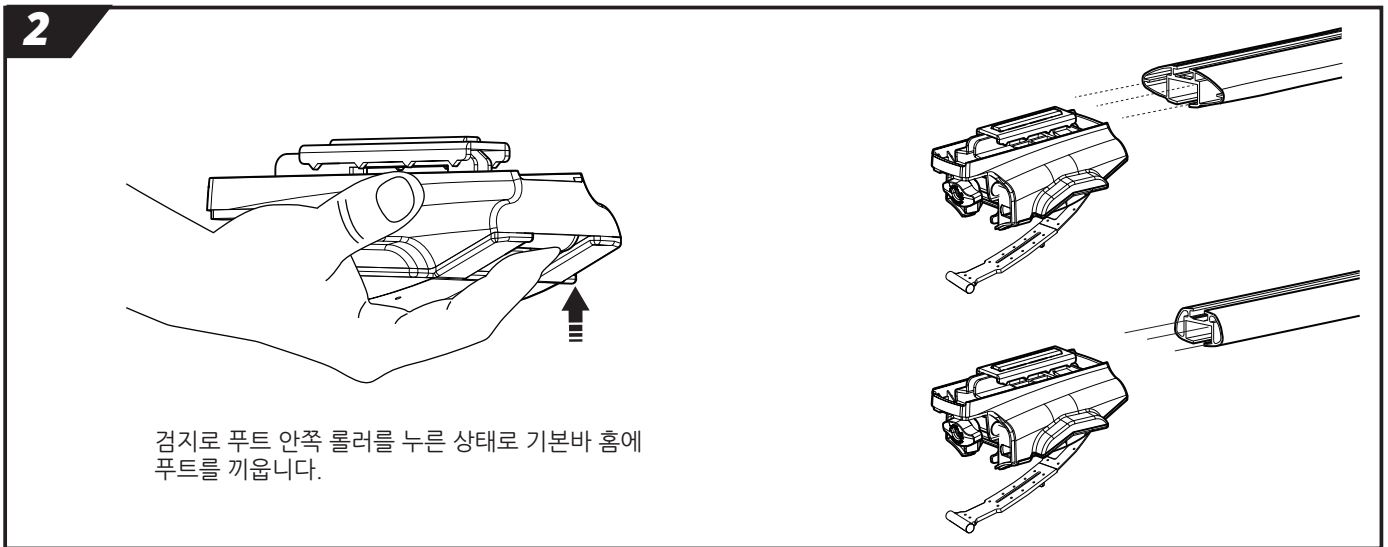
**YOUIL CARRIER**

WWW.YOUIL.CO.KR

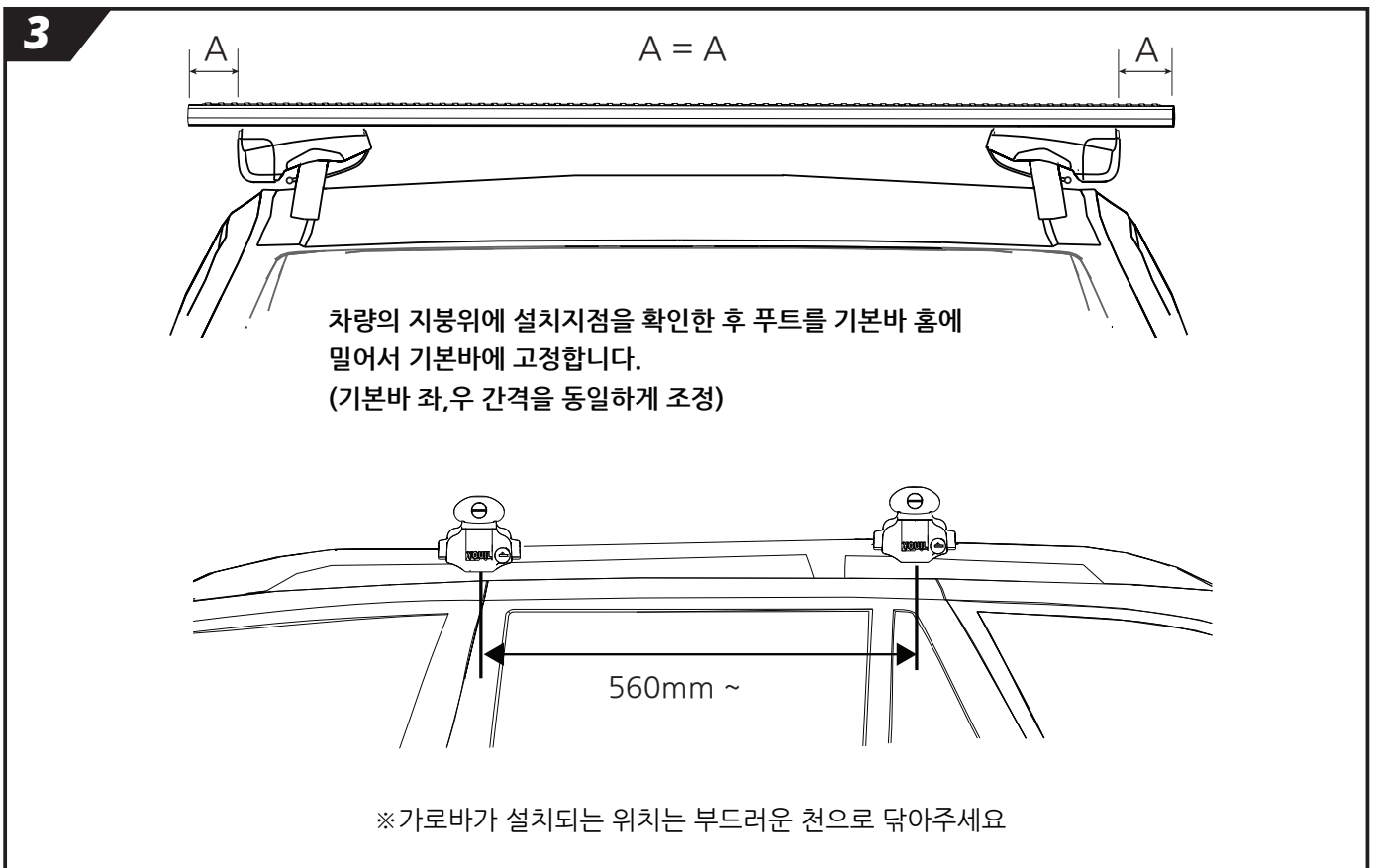


고무몰딩을 기본바 상단, 하단에  
엄지 손가락으로 눌러서 끼워줍니다.

※ 기본바 위아래 홈에 고무 몰딩을 끼우지 않으면  
주행시 풍절음이 날 수 있으니 반드시 빈틈없이  
끼워 주시기 바랍니다.



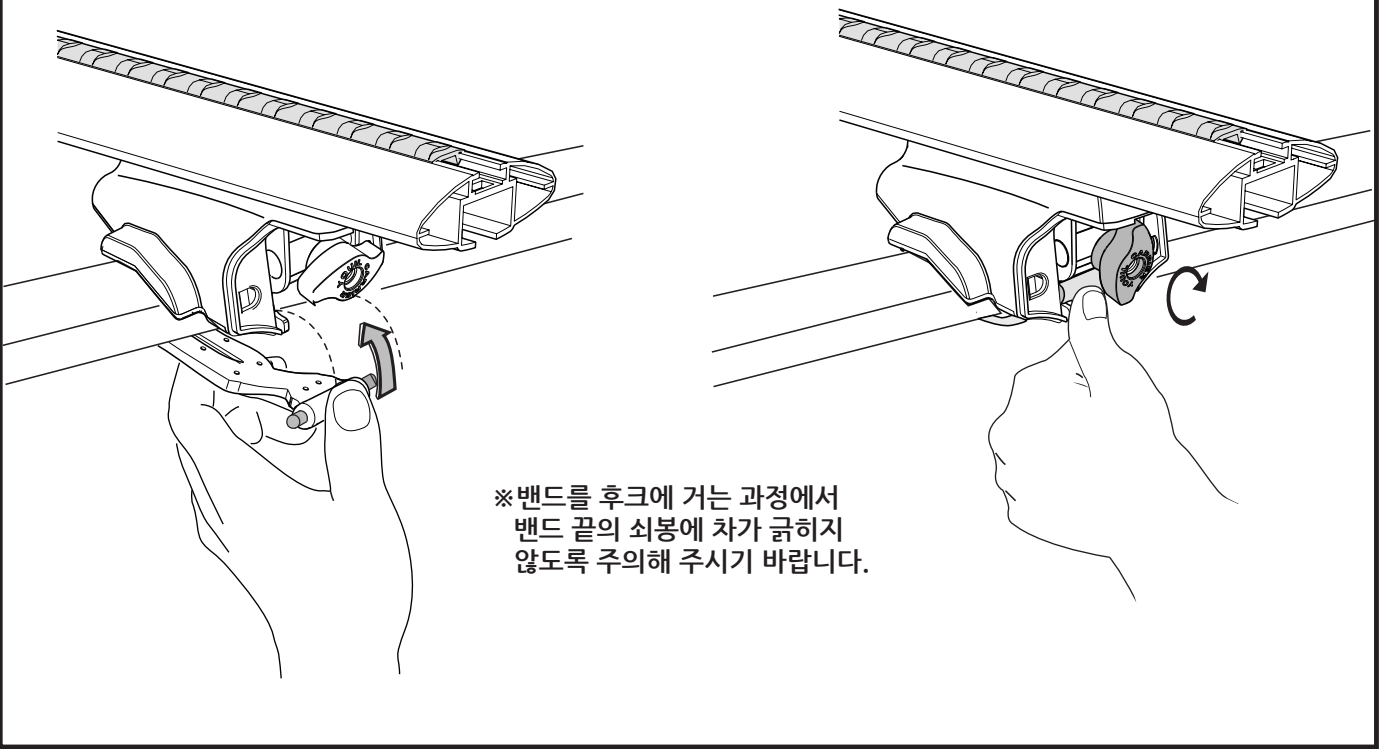
검지로 푸트 안쪽 롤러를 누른 상태로 기본바 홈에  
푸트를 끼웁니다.



차량의 지붕위에 설치지점을 확인한 후 푸트를 기본바 홈에  
밀어서 기본바에 고정합니다.  
(기본바 좌,우 간격을 동일하게 조정)

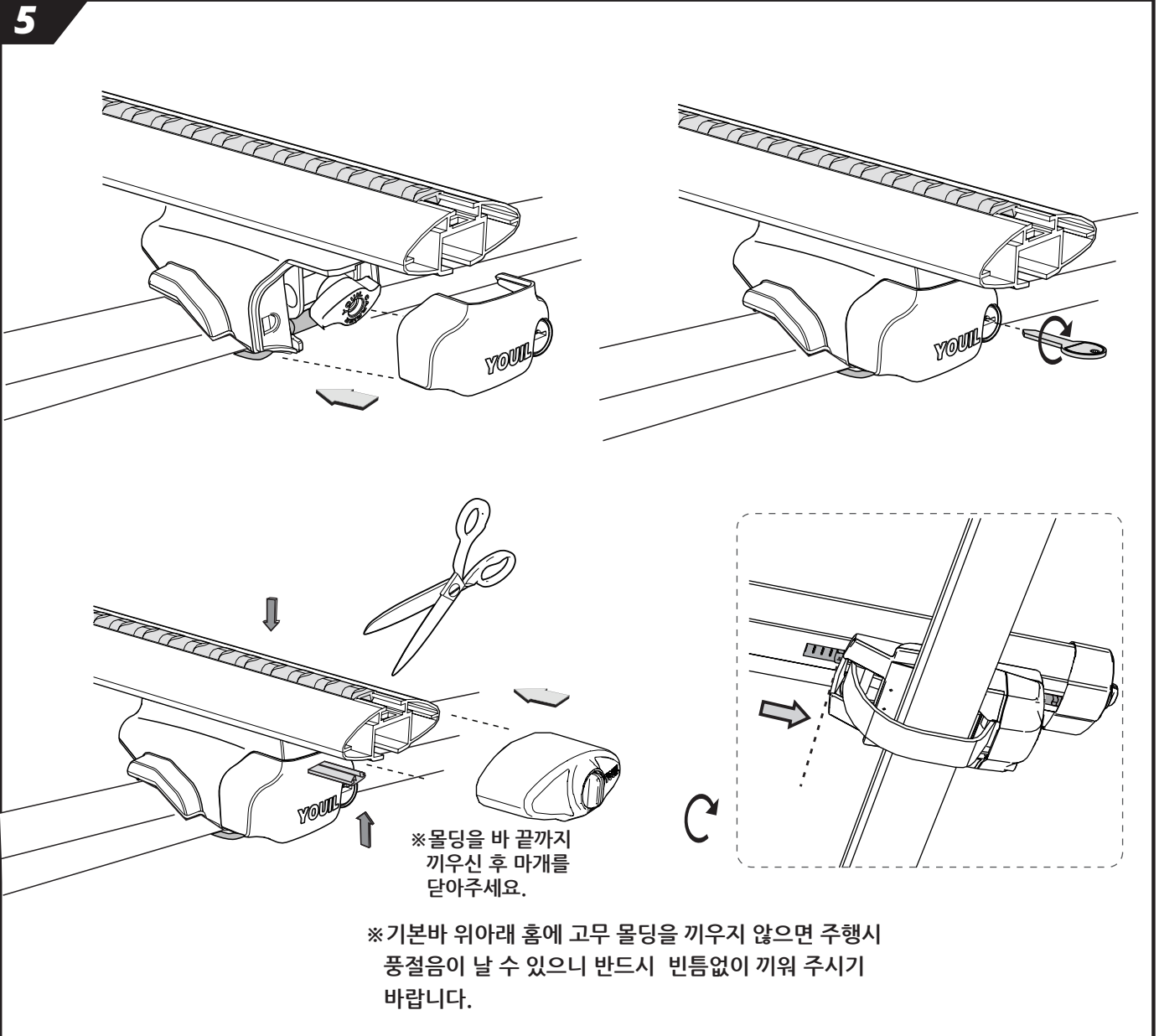
※ 가로바가 설치되는 위치는 부드러운 천으로 닦아주세요

4



※밴드를 후크에 거는 과정에서 밴드 끝의 쇠봉에 차가 굽히지 않도록 주의해 주시기 바랍니다.

5



※몰딩을 바 끝까지 끼우신 후 마개를 닫아주세요.

※기본바 위아래 홈에 고무 몰딩을 끼우지 않으면 주행시 풍절음이 날 수 있으니 반드시 빈틈없이 끼워 주시기 바랍니다.

# ⚠ 주의 사항

\*장착중 의문점이 있으시면 본사로 문의 해주시기 바랍니다.  
\*제품 보증기간은 제품 구입일로부터 1년입니다.

## 캐리어 장착

- 장착설명서를 참고하여 구성품이 모두 있는지 확인하십시오.
- 장착 설명서를 주의 깊게 읽으신 후, 순서대로 장착 하셔야 합니다. 또한, 주의문구(느낌표 등)는 반드시 숙지해 주시기 바랍니다.
- 제품 설치 전 차량의 지붕 및 차량에 접촉되는 캐리어 부위를 닦으십시오.
- 장착 위치가 장착 설명서에 나와 있지 않을 경우, 기본바의 최소 간격을 550mm 이상으로 유지하십시오.
- 긴 물체를 적재할 경우, 기본바의 간격은 650mm 이상이어야 합니다.
- 캐리어를 차체에 고정한 후, 고정 된 위치에서 위치변동이 생기지 않는지 캐리어를 흔들어 보시기 바랍니다.  
또한 문틀 고정키트를 잡아 당겨 보십시오. 만약 부품을 움직일 수 있다면 제품을 좀더 단단히 고정하여야 합니다.  
이러한 점검은 수시로 해주어야 합니다.
- 캐리어를 차체에 고정할 때 볼트를 과도하게 조이게 되면 차체에 손상이 갈 수 있으니, 볼트를 조이면서 기본바를 흔들어 차체와 기본바가 유격 없이 튼튼하게 고정 될 정도로 조여 주시기 바랍니다.
- 일부 차량의 경우 캐리어 장착 시 썬루프를 사용하지 못할 수 있습니다. 임시로 캐리어를 차량 위 장착위치에 올려서 썬루프에 작동 시 간섭이 있는지 확인해 주셔야 합니다.
- 문틀에 크롬몰딩이 있는 차량(르노삼성 SM, 기아 오피러스 등)의 경우 서핑보드, 루프박스, 루프탑텐트, 긴 물품 등과 같이 바람영향을 받는 제품 또는 물품을 올렸을 시에 크롬몰딩의 손상 또는 제품의 탈착 위험이 있으니 사용을 금하여 주십시오.
- 기본바 장착 시, 기본바 위아래 홈에 고무몰딩을 빈틈없이 끼워주십시오. 미장착시 주행 중 바람소리가 날 수 있습니다.
- 제품을 출시된 상태 그대로 사용하지 않고 개조해서 사용하게 되면 안전상에 문제가 생길 수 있습니다.  
절대 개조해서 사용하시면 안됩니다.
- 제조업체는 잘못된 장착 또는 사용으로 인한 사유재산 손상 또는 금전적 손실에 대해 책임을 지지 않습니다.

## 물품의 적재 / 주행 규칙

- 차량 제조사에서 권장하는 최대 적재중량을 항상 우선시 하며, 장착설명서에 명시된 최대 적재중량을 초과해서는 안됩니다.  
캐리어 중량, 추가된 캐리어 및 액세서리 중량, 적재된 물품의 중량을 모두 감안 하셔야 합니다.
  - 적재물은 캐리어의 폭보다 넓어서는 안되며, 한쪽으로 치우치지 않도록 좌우 골고루 분산하여 적재하여야 합니다.
  - 서핑보드 또는 긴 물품을 적재할 시에는 옆으로 넓게 쌓지 말고, 위로 쌓아야 합니다.  
또한 서핑보드 또는 긴 물품은 차량 앞뒤에 단단히 고정하여야 합니다.
  - 스키 또는 보드를 적재하실 경우, 스키 또는 보드의 앞쪽을 차량 뒤쪽을 향하도록 적재하셔야 합니다.
  - 적재물을 캐리어에 실은 후 고정끈으로 적재물이 움직이지 않도록 합니다.그물망 만으로만 고정하지 마세요.
  - 주행 중에도 수시로 적재물의 상태를 확인하고, 필요한 경우 고정끈을 더욱 단단히 고정시켜 주어야 합니다.
  - 주행속도는 항상 적재물의 상태, 도로의 종류, 노면상태, 바람, 교통혼잡도, 도로의 제한속도와 같은 여러 조건에 맞추어 조절하여야 합니다.
  - 과속, 급출발, 급정거, 급회전 금지-
  - 어떠한 경우에도 130km/h를 초과해서는 안되며, 도로 교통 규정을 항상 준수하셔야 합니다.
  - 과속방지턱 에서는 최대 10km/h의 속도로 천천히 넘어주시기 바랍니다.
  - 캐리어에 화물이나 자전거를 장착했을 경우, 차량의 높이가 높아지므로 지하 주차장과 같이 높이 제한이 있는 곳은 각별히 주의해 주셔야 합니다.
  - 차량 지붕에 적재물이 있을 경우 주행 특성과 제동 거리에 변화가 있을 수 있고, 바람에 대한 영향이 있을 수 있음을 감안하여 주행 하셔야 합니다.
  - 잠금 장치가 있는 모든 제품들은 주행 전 잠금장치를 잠가 주어야 합니다.
- ※ 루프탑텐트 관련 주의사항은 본사 홈페이지 FAQ를 반드시 확인해 주십시오.

## 유지/보수

- 제품은 항상 점검하고, 마모되거나 결함이 있는 부품은 즉시 교체합니다.
- 캐리어의 볼트 및 너트는 정기적으로 점검 하여야 합니다.
- 자동세차장 이용시 반드시 기본바 및 캐리어를 탈거한 후 세차 하여야 합니다.
- 일부 제품의 잠금장치는 도난 및 파손을 억제하도록 설계되어 있으나, 완벽한 도난방지 역할로는 적합하지 않으므로  
무인방치 시 귀중한 장비 및 물품은 따로 보관하여야 합니다.
- 차종을 변경하거나 중고제품 사용 시 반드시 차종에 맞는 부품을 사용하여야 합니다. 제품명이 같아도 세부 부품은 다를 수 있습니다.



유일캐리어

경기도 포천시 소흘읍 소흘로 62 (무봉리 240-5)  
TEL : 031) 543 - 2002 FAX : 02) 2247 - 2292