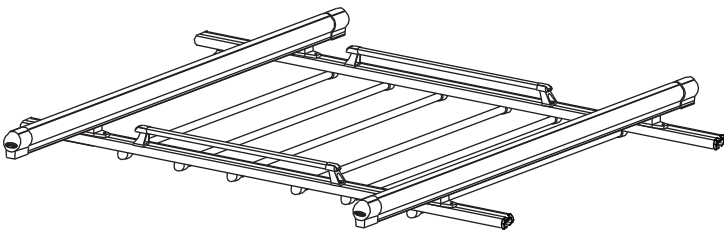
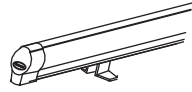


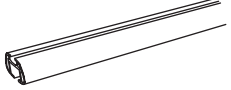










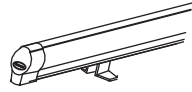


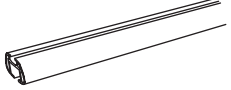










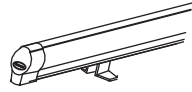


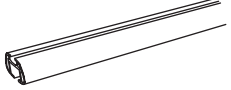










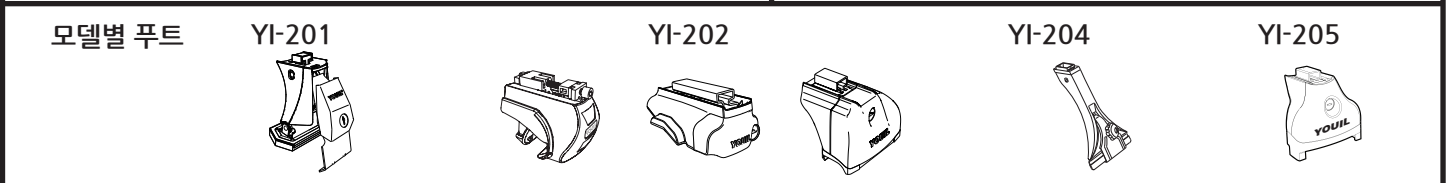



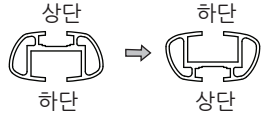
Parts	일반형 캐리어 공통부품																	
<p>*장착중 의문점이 있으시면 본사로 문의 해주시기 바랍니다. *제품 보증기간은 제품 구입일로부터 1년입니다.</p>  <p>최대 적재 하중 : 45kg</p>	<table border="0"> <tr> <td> X 2</td> <td> X 6</td> </tr> <tr> <td> X 2</td> <td> X 2</td> </tr> <tr> <td> X 12</td> <td> X 12</td> </tr> <tr> <td> X 12</td> <td> X 6</td> </tr> <tr> <td> X 4</td> <td> X 8</td> </tr> <tr> <td> X 4</td> <td> X 4</td> </tr> <tr> <td></td> <td> X 14</td> </tr> <tr> <td></td> <td> X 1</td> </tr> </table>		 X 2	 X 6	 X 2	 X 2	 X 12	 X 12	 X 12	 X 6	 X 4	 X 8	 X 4	 X 4		 X 14		 X 1
 X 2	 X 6																	
 X 2	 X 2																	
 X 12	 X 12																	
 X 12	 X 6																	
 X 4	 X 8																	
 X 4	 X 4																	
	 X 14																	
	 X 1																	



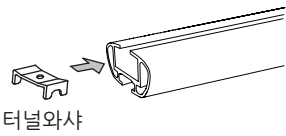
1



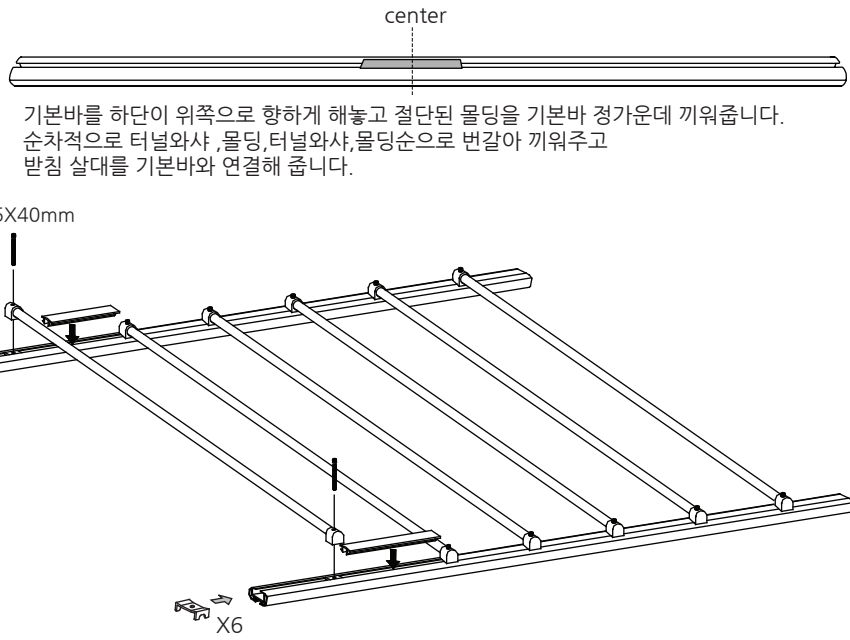
상단 → 하단



하단 → 상단



터널와샤



center

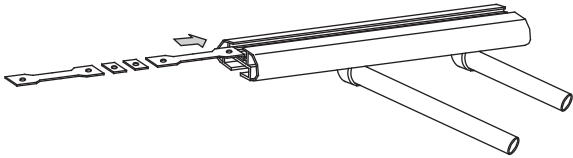
기본바를 하단이 위쪽으로 향하게 해놓고 절단된 롤딩을 기본바 정가운데 끼워줍니다.
순차적으로 터널와샤, 롤딩, 터널와샤, 롤딩순으로 번갈아 끼워주고 받침 살대를 기본바와 연결해 줍니다.

5X40mm

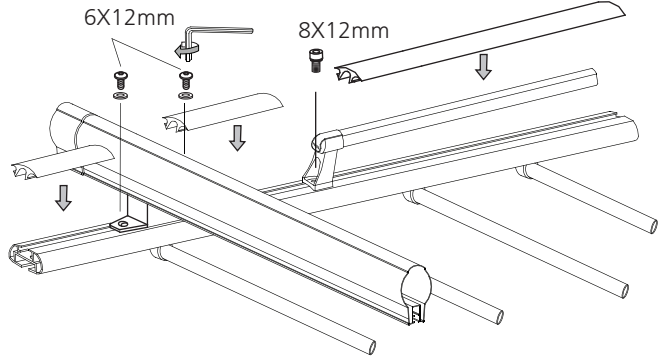
X6

X6

2



기본바를 뒤집은 후 너트를 그림순서대로 기본바 레일홈에 넣어 줍니다.

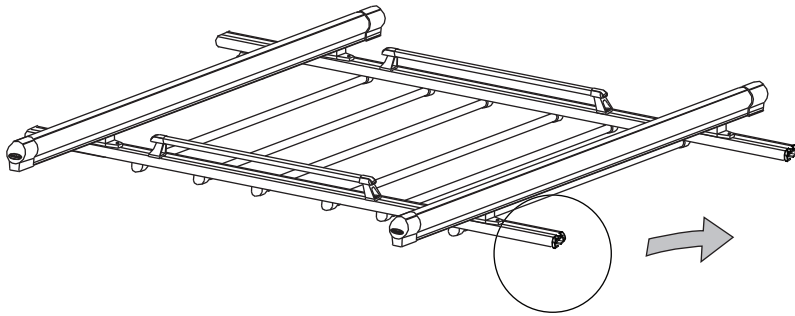


6X12mm

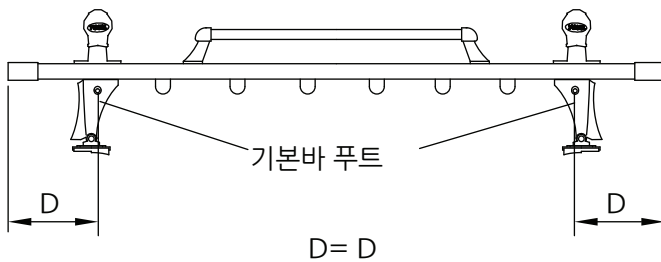
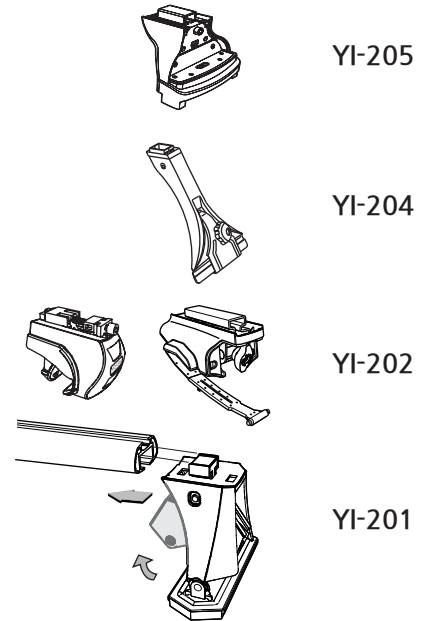
8X12mm

기본바에 볼을 연결한 후 나머지 틈새에 고무롤딩을 잘라 끼워줍니다.

3



기본바 장착법은 동봉된 기본바 장착 설명서를 참고하세요



기본바 장착시 좌우(D)의 간격을
동일하게 조정하십시오

※캐리어 장착후 기본바 하단쪽 빈부분도 고무물딩을 잘라 빈틈없이 모두 끼워줍니다.
미장착시 주행중 바람소리가 날 수 있습니다.

⚠ 주의

- 부품 및 공구가 모두 있는지 확인합니다.
- 물품 적재시 장착 설명서에 명시된 화물 적재 최대 하중을 초과해서는 안됩니다.
또한 차량 자체의 권장 최대 하중을 초과 해서도 안됩니다.
- 지붕 최대 하중은 적재물 뿐만 아니라 캐리어의 무게까지 감안하여
계산 하셔야 합니다
- 주행속도는 항상 적재물의 상태, 도로의 종류, 노면 상태, 바람,
교통혼잡도, 도로의 제한 속도와 같은 여러 조건에 맞추어
조절해야 합니다.
- 제품을 출시된 상태 그대로 사용하지 않고 개조해서 사용하면 안되며, 차종에 맞는 캐리어를 장착하셔야 됩니다.

-과속, 급출발, 급정거, 급회전 금지-

- 기본바 및 캐리어를 장착 했을 경우 차량의 높이가 높아지므로 지하 주차장 높이 제한이 있는 곳에서는 꼭 차량의 높이를 확인하시고
주행하셔야 합니다.
- 차량 지붕에 적재물이 있을 경우 주행 특성과 제동 거리에 변화가 있을 수 있고 바람에 대한 영향이 있을 수 있음을 감안하고
주행 하셔야 합니다.
- 차량 지붕에 적재물이 있을 경우 주행 특성과 제동 거리에 변화가 있을 수 있고 바람에 대한 영향이 있을 수 있음을 감안하고
주행 하셔야 합니다.
- 캐리어의 나사 볼트 및 잠금장치는 정기적으로 점검하여야 합니다.
- 자동세차장 이용시 반드시 캐리어를 탈거한 후 세차하셔야 합니다.
- 기본바 장착시 기본바 위아래 홈에 고무물딩을 빈틈없이 끼워주십시오.
미장착시 주행중 바람소리가 날 수 있습니다.