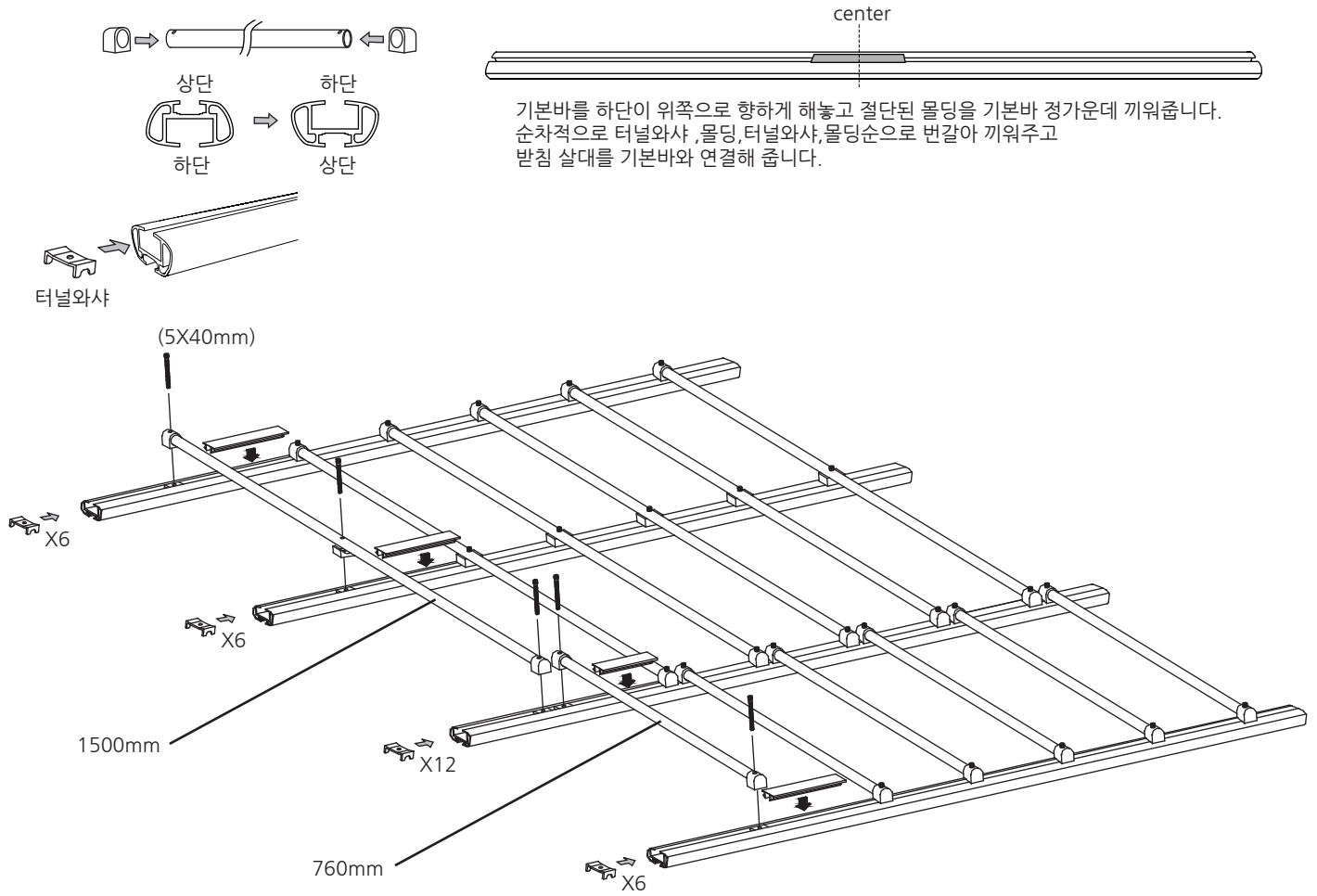


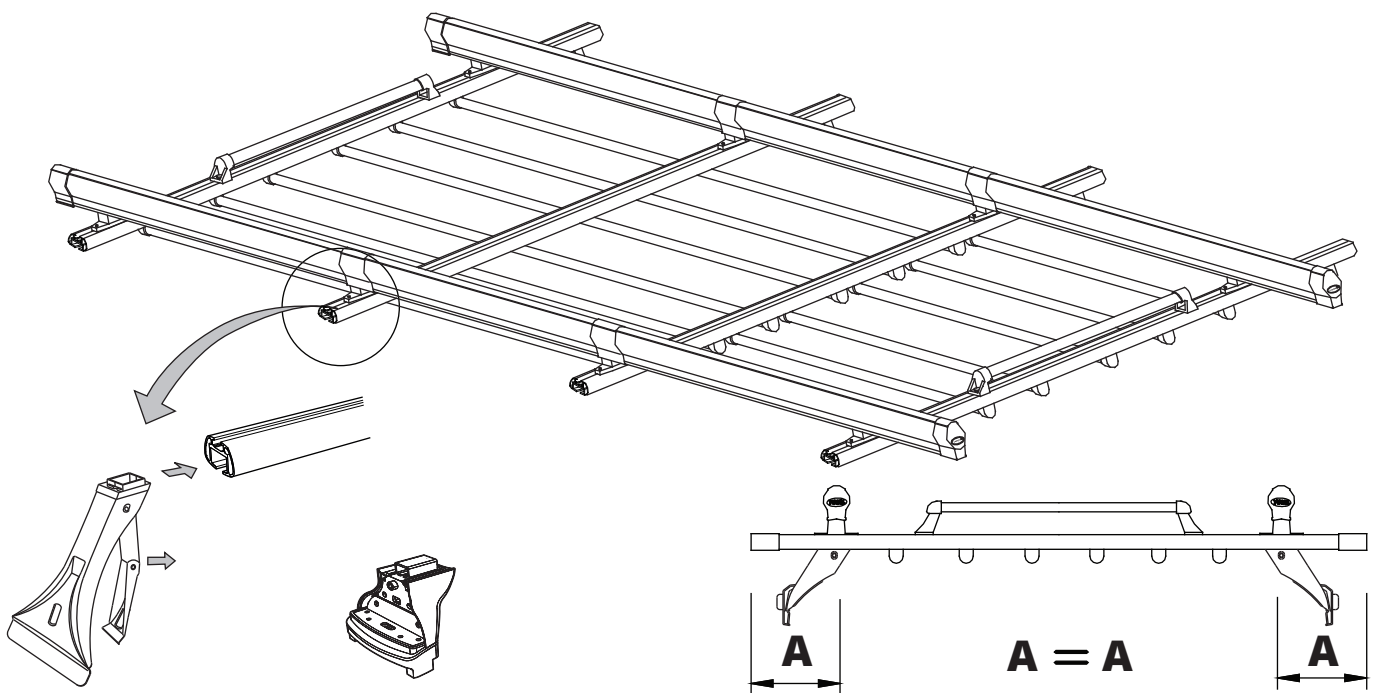
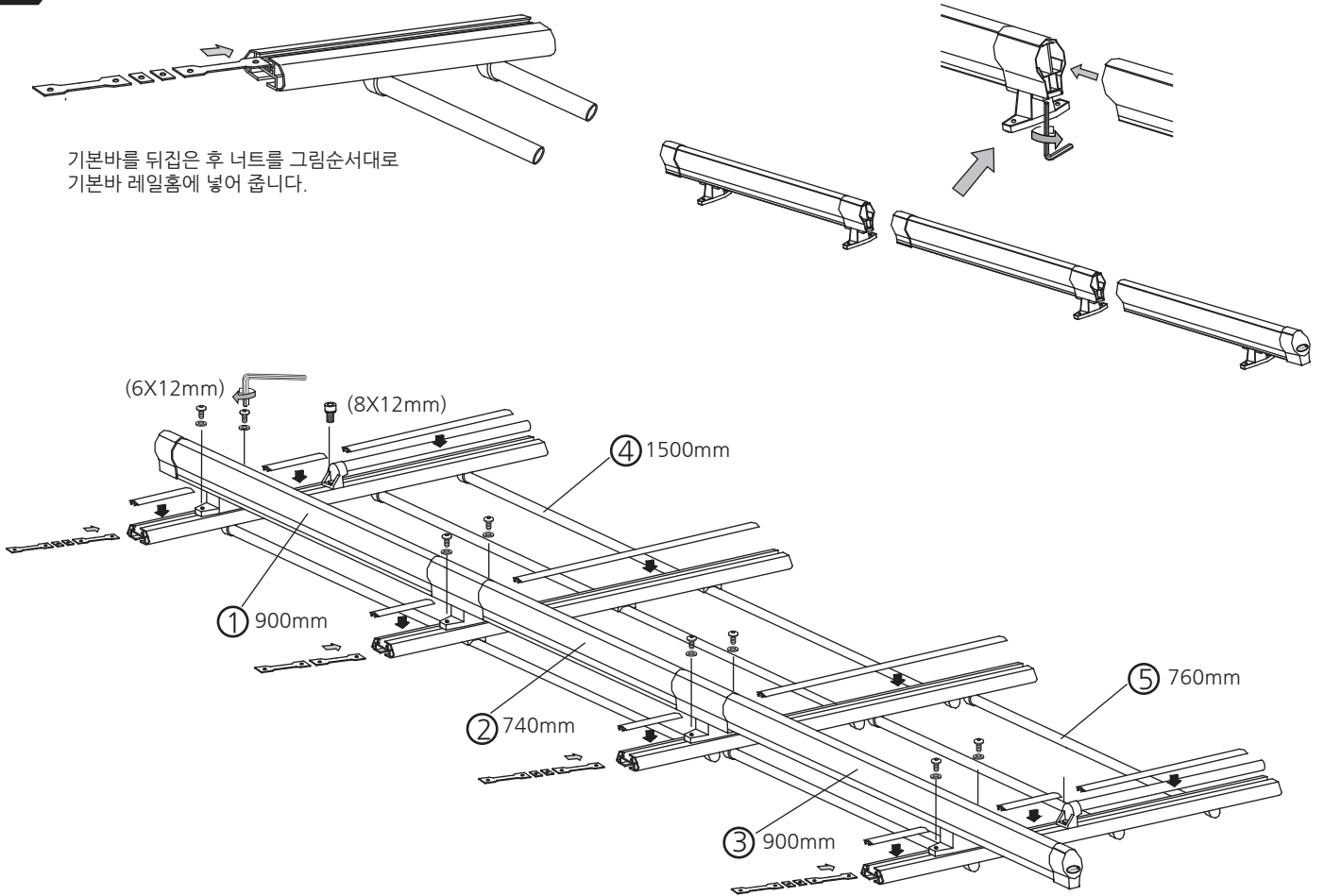
| Parts | | 일반형 캐리어 공통부품 | | |
|--|---------------|---------------|--|--|
| <p>*장착중 의문점이 있으시면 본사로 문의 해주시기 바랍니다. *제품 보증기간은 제품 구입일로부터 1년입니다.</p> <p>최대 적재 하중 : 135kg</p> | | | | |
| 모델별 푸트 | <p>YI-304</p> | <p>YI-305</p> | | |

1



2

기본바를 뒤집은 후 너트를 그림순서대로 기본바 레일홈에 넣어 줍니다.



YI-304

YI-305

기본바 장착시 좌우(A)의 간격을
동일하게 조정하세요.

기본바 장착법은 동봉된 기본바 장착 설명서를 참고하세요

⚠ 주의 사항

- *장착중 의문점이 있으시면 본사로 문의 해주시기 바랍니다.
- *제품 보증기간은 제품 구입일로부터 1년입니다.

캐리어 장착

장착 설명서를 참고하여 필요한 부품 및 공구가 모두 있는지 확인합니다.
캐리어를 장착 하기 전에 캐리어를 장착할 차량 및 차량에 접촉되는 캐리어의 부위를 청소해 줍니다.
장착은 설명서에 나온 순서대로 장착하고 설명서에 포함된 "주의" 문구를 참고하여 장착합니다.
장착할 때마다 기본바 및 캐리어가 차량에 단단히 고정 되어 있는지 확인하고 기본바가 움직일 경우 기본바가 움직이지 않도록 단단히 고정해야 합니다. 이러한 점검은 수시로 해주어야 합니다.
제품을 출시된 상태 그대로 사용하지 않고 개조해서 사용하게 되면 안전성에 문제가 생길 수 있으므로 절대 개조해서 사용하시면 안되며 차종에 맞는 캐리어를 장착하셔야 됩니다.
유일의 박스형 캐리어, 일반형 캐리어, 자전거 캐리어, 스키/스노보드 캐리어는 유일의 기본바에 맞게 제작된 것으로 타사의 기본바에 장착하실 경우에는 장착 가능 여부를 본사에 문의 하시기 바랍니다.
YI-110 기본바 프레임 키트를 차체에 고정할 때 볼트를 너무 많이 조이게 되면 차체에 손상이 갈 수 있으니 볼트를 조이면서 기본바를 흔들어 차체와 기본바가 유격 없이 튼튼하게 고정 될 정도만 조여 주십시오.
기본바 장착시 기본바 위아래 홈에 고무몰딩을 빈틈없이 끼워주십시오.
미장착시 주행중 바람소리가 날수 있습니다.

물품의 적재

물품 적재시 장착 설명서에 명시된 화물 적재 최대 하중을 초과해서는 안됩니다. 또한 차량 자체의 권장 최대 하중을 초과 해서도 안됩니다. 지붕 최대 하중은 적재물 뿐만 아니라 캐리어의 무게 까지 감안하여 계산 하셔야 합니다.
적재물은 기본바 보다 폭이 넓어서는 안되며, 한쪽으로 치우치지 않도록 해야 합니다.
적재물을 캐리어에 실은 후 고정끈이나 그물망으로 고정하여 적재물이 움직이지 않도록 합니다.
적재물은 주행 중에도 수시로 적재물의 장착 상태를 확인하고 필요한 경우 고정끈을 더욱 단단히 고정 시킵니다.

주행 규칙

주행속도는 항상 적재물의 상태, 도로의 종류, 노면 상태, 바람, 교통혼잡도, 도로의 제한 속도와 같은 여러 조건에 맞추어 조절해야 합니다.
-과속, 급출발, 급정거, 급회전 금지-
기본바 및 캐리어를 장착 했을 경우, 캐리어에 화물이나 자전거를 장착했을 경우 차량의 높이가 높아지므로 지하 주차장 같은 높이 제한이 있는 곳에서는 꼭 차량의 높이를 확인하시고 주행하셔야 합니다.
차량 지붕에 적재물이 있을 경우 주행 특성과 제동 거리에 변화가 있을 수 있고 바람에 대한 영향이 있을 수 있음을 감안하고 주행 하셔야 합니다.
잠금 장치가 있는 모든 제품들은 차량 주행 전에 꼭 잠금장치를 잠가 주어야 합니다.

유지/보수

제품은 항상 점검하고, 마모되거나 결함이 있는 부품은 즉시 교체 합니다.
캐리어의 나사 볼트 및 잠금장치는 정기적으로 점검하여야 합니다.
자동세차장 이용시 반드시 기본바 및 캐리어를 탈거한 후 세차 하셔야 합니다.