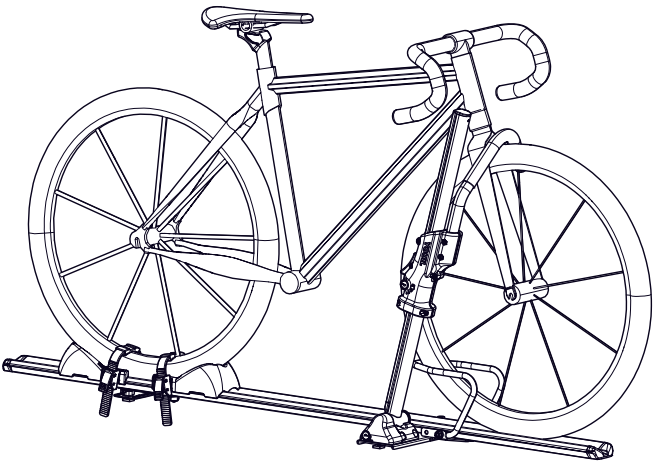


YI-901S 스피드마운트 2



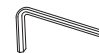
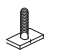





가로바 세트는 별매입니다.

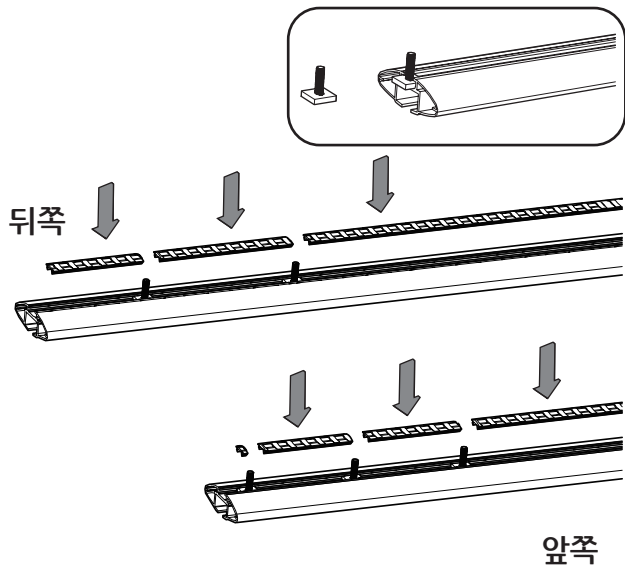
*장착중 의문점이 있으시면 본사로 문의 해주시기 바랍니다.
*제품 보증기간은 제품 구입일로부터 1년입니다.

주의

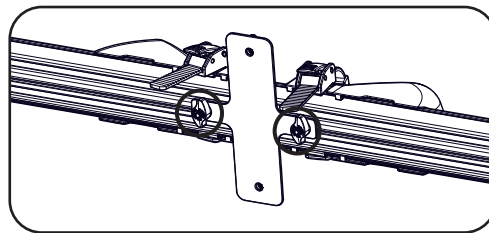
1. 캐리어가 차량에 단단히 고정되어 있는지 확인 후 주행하시기 바랍니다. (수시로 확인요망)
2. 주행속도는 항상 적재물의 상태, 도로의 종류, 노면 상태, 바람, 교통 혼잡도 등 여러 조건에 맞추어 감속 운행 해야 합니다.
-과속, 급출발, 급정거, 급회전 금지-
3. 자전거를 적재한 상태로 주행 시 노면 상태가 고르지 않거나 요철이 있을 때에는 감속하시기 바랍니다.
4. 자전거 적재 수량은 1대 입니다.
5. 자전거 장착 후 주행 시 지하 주차장등 높이 제한을 주의하시기 바랍니다.
6. 장착자의 부주의로 인한 차량이나 제품의 손상에 대한 책임은 지지 않습니다.
7. 자동 세차장 이용시 반드시 가로바 및 캐리어를 탈거한 후 세차 하셔야 합니다.

- | | | |
|--|--|--|
|  (M6나비너트) X 2 |  (M6육각너트) X 3 |  (M5육각렌치) X 1 |
|  (M6 T볼트) X 5 |  (M6와샤) X 3 | |
|  키커버 X 1 |  열쇠 X 2 | |

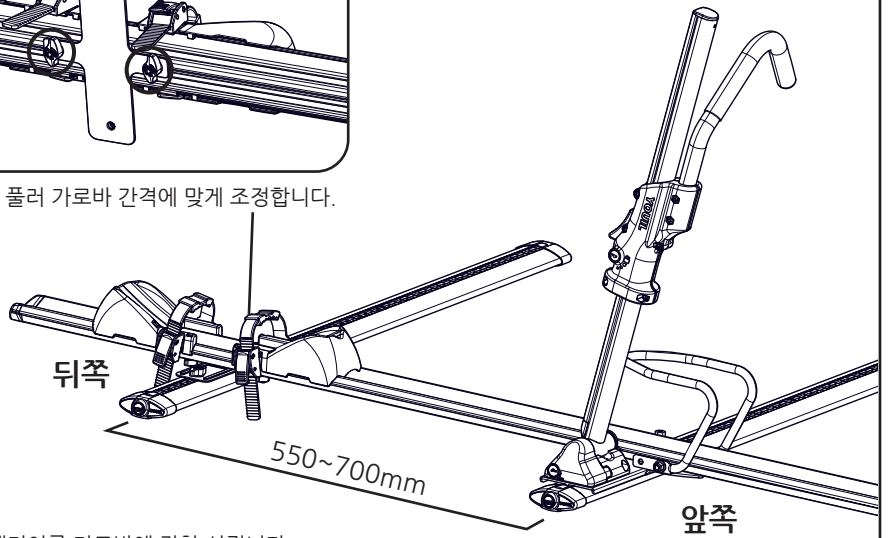
1



※ 고무몰딩은 가로바 상단, 하단에 빈틈없이 끼워 주어야 합니다.
빈틈이 있을 경우 주행 시 풍절음이 발생할 수 있습니다.



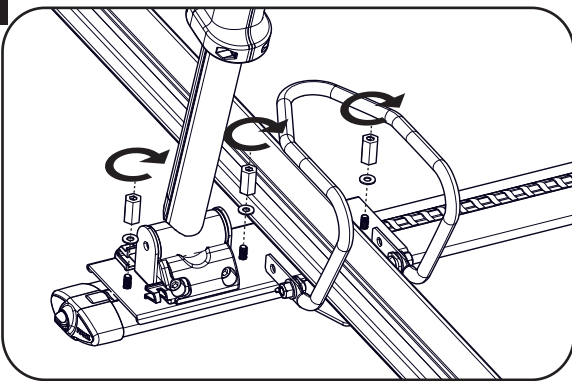
나비너트를 풀러 가로바 간격에 맞게 조정합니다.



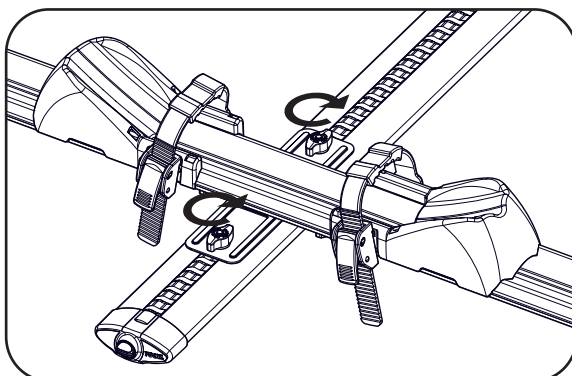
자전거 캐리어를 가로바에 장착 시킵니다.
가로바 사이 간격은 550~700mm로 합니다.

- 사이클 : 550~560mm
- MTB : 620~640mm
- 다운힐 : 620~690mm

2

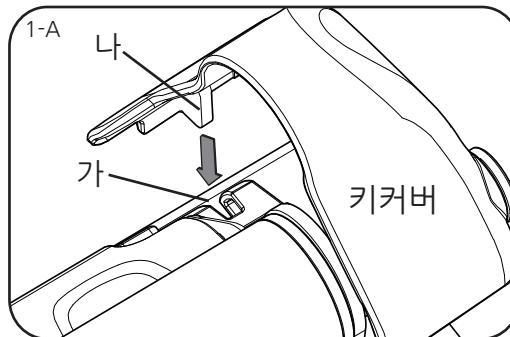


와샤를 볼트에 끼운 후 육각렌치를 이용하여 너트를 조여줍니다

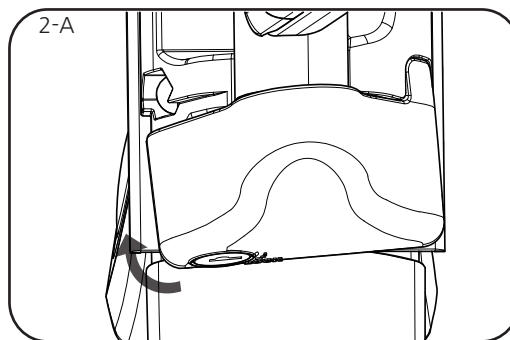
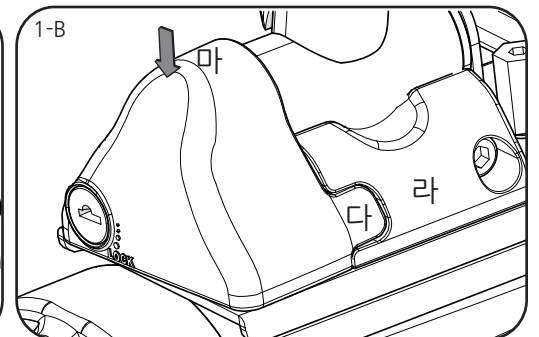


손으로 나비너트를 돌려 조여줍니다.

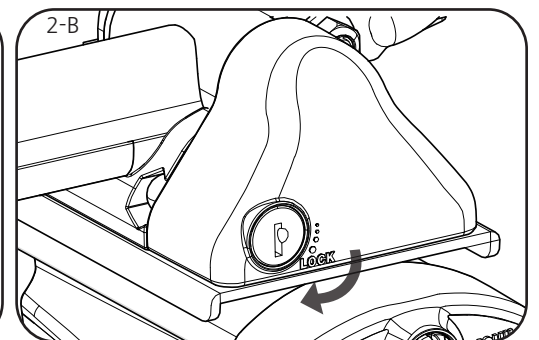
3



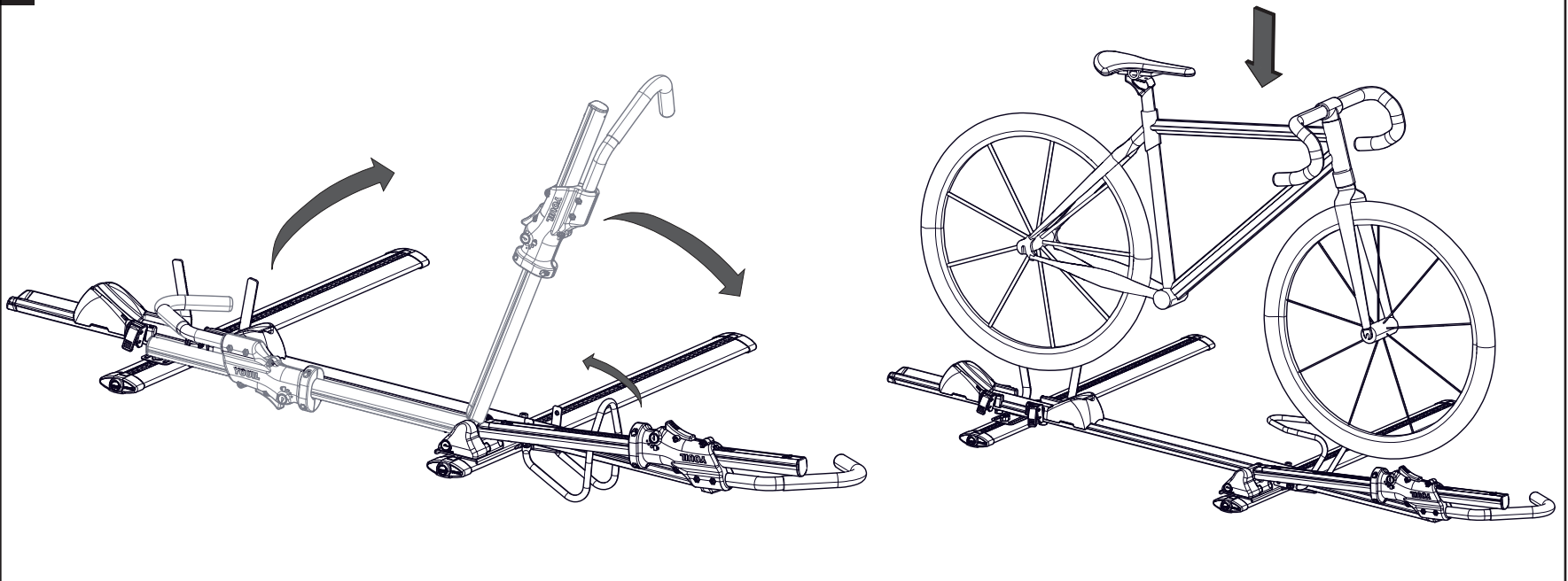
1-A 사진의 (나)부분을 (가)부분에 키커버를 기울여 끼워줍니다. (2-A와 같이 키커버를 기울여 끼워줍니다.)
1-B 사진의 (다)부분이 받침(라)의 홈에 완전히 들어갈때까지 (마)부분을 위에서 아래방향으로 밀어 넣어줍니다.



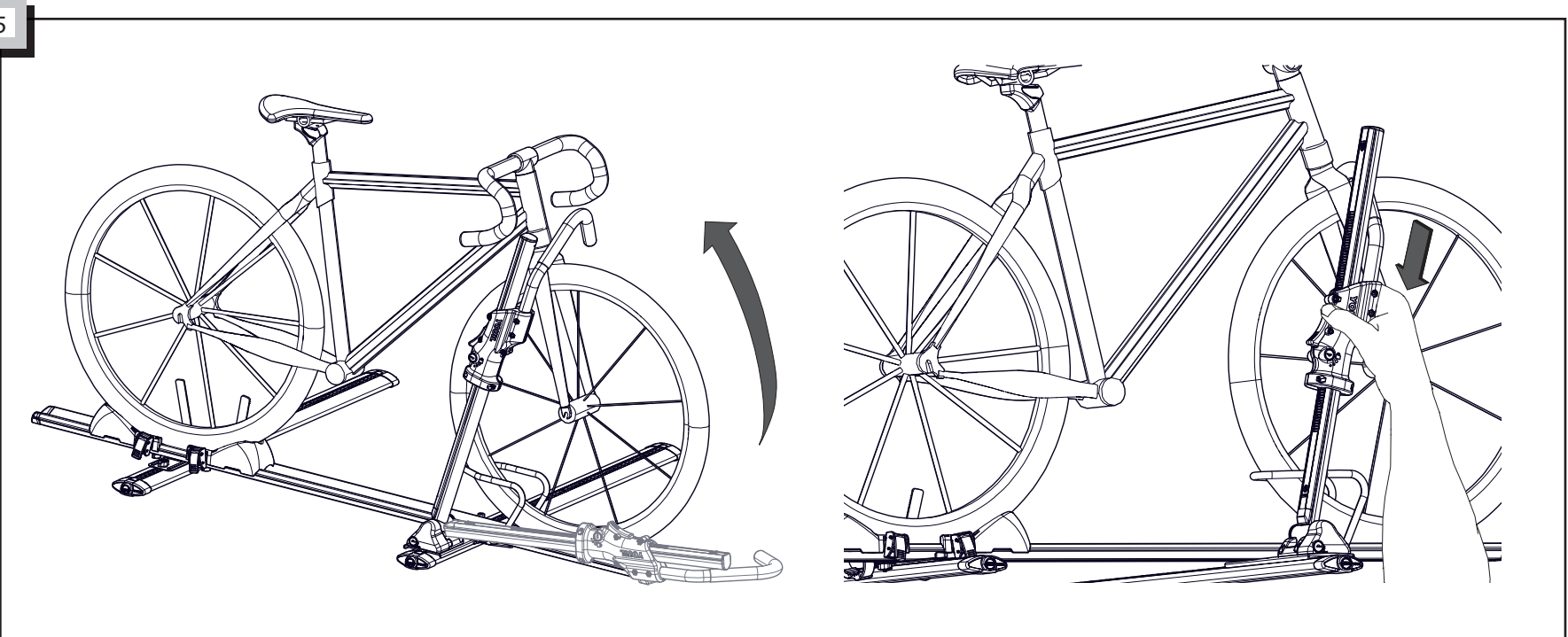
2-A 사진의 화살표 방향으로 키커버를 밀어 넣어줍니다.
2-B 사진의 화살표 방향으로 열쇠를 90도 돌려 잠금합니다.
※키커버를 탈착하실 때 키커버의 왼쪽부분을 당겨줍니다. (2-A 사진의 화살표 반대 방향)



4



5



6

바퀴 고정암은 바퀴 중양을 기준으로 안쪽으로 고정하여야 합니다.

기본바의 간격이나 자전거 휠베이스 간격에 따라 그림과 같이 고정시 안될 경우 A, B 둘중 한쪽만 스트랩으로 고정하여도 무방합니다.

※ T자 연결부위 볼트는 오래 사용하다 보면 볼트가 느슨해 질 수도 있으니 주기적으로 육각렌치로 조여 주시기 바랍니다.

※ T자 연결부위에 윤활제를 뿌리게 되면 윤활제가 마르면서 소리가 더 날 수도 있으니 윤활제 사용을 삼가하시고 소리가 날 경우 육각렌치로 볼트를 조여주시기 바랍니다.